

LEVINA STAINLESS

5381UAC125P30-11 XL

EAN 4031582382075



BETTER MOBILITY. BETTER LIFE.



A kép eltérhet az eredeti terméktől

TELJESÍTMÉNY

Gördülési ellenállás teljesítménye ●●●○○

Mozgás zajkibocsátása ●●●●○

Kopás ●●●●○

Korrozióálló képesség ●●●●○

ALAPVETŐ TULAJDONSÁGOK

Termék neve	Levina stainless
Ház típusa	Forgóvillás görgő irányfékkel
Standard	EN12530 - Intézményi görgők
Teherbírás 3 km/h-nál	100 kg
Rozsdamentes	✓
Statikus teherbírás	200 kg
Hőmérséklet-tartomány (minimális)	-10 °C
Hőmérséklet-tartomány (maximális)	40 °C
Összsúly	161 mm
Összsúly	0,662 kg

KERÉK

Felépítmény anyaga	Poliamid
Futófelület anyaga	Fröccsöntött poliuretán
Csapágy	Precíziós golyóscsapágy, rozsdamentes
Szálvédők	Futófelület védelemmel
Átmérő	125 mm
Futófelület szélessége	32 mm
A futófelület keménysége (A)	92 Shore A
A futófelület keménysége (D)	40 Shore D

VÁZ

Anyag	Poliamid
Villa alakja	Keskeny
Forgócsapágy	Kétsoros golyó megerősített vagy rozsdamentes
Ellensúlyoz	38,5 mm
Körbeforgás	130 mm
Körbeforgás	260 mm

SZERELVÉNY

Szerelvény típusa	Csavarfurat
Csavar furat átmérője	11 mm

Universal
Design
AwardDeutscher
Designer
Club

LEVINA STAINLESS

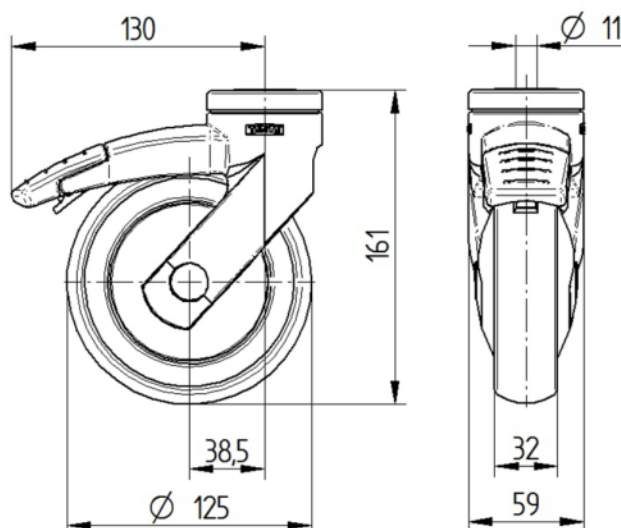
5381UAC125P30-11 XL

EAN 4031582382075



BETTER MOBILITY. BETTER LIFE.

MŰSZAKI RAJZOK



Universal
Design
Award



Deutscher
Designer
Club