

# ALPHA

3477ITP125P63 CL60 OH161

EAN 4031582305203  
Bestelnummer 00031271



BETTER MOBILITY. BETTER LIFE.



Afbeelding kan afwijken van het oorspronkelijke product

## PRESTATIES

Rolprestaties	● ● ● ○ ○
Bewegingsgeluid	● ● ● ○ ○
Slijtage	● ● ● ● ○
Corrosiebestendigheid	● ● ● ○ ○

## KERNKENMERKEN

Productnaam	Alpha
Type	Wielen met Totale vergrendeling
Standaard	EN12532 - Transportuitrusting
Draagvermogen bij 4 km/h	300 kg
Draagvermogen bij 6 km/h	200 kg
Statisch draagvermogen	600 kg
Temperatuurbereik (minimaal)	-10 °C
Temperatuurbereik (maximaal)	60 °C
Totale hoogte	161 mm
Totale breedte	98 mm
Totaal gewicht	2,457 kg

## WIEL

Materiaal wielkern	Aluminium
Materiaal loopvlak	Polyurethaan, Gegoten
Lagering	Precisie kogellagers
As	Geschroefd met moer
Wielkleur	Metallic
Afdekkapjes	Zonder schroefdraadbeschermer
Diameter	125 mm
Breedte Loopvlak	50 mm
Breedte wielkern	50 mm
Hardheid van het Loopvlak (A)	92 Shore A
Hardheid van het Loopvlak (D)	42 Shore D

## BEHUIZING

Materiaal	Staalplaat, zwaar
Vork Vorm	Breed
Zwenklager	Twee balraces
Kleur	Blauw gepassiveerd
Offset	60 mm
Zwenk radius	167 mm
Draaicirkel	334 mm
Diameter koepel	98 mm

## FITTING

Type bevestiging	Rechthoekige plaat
Lengte plaat	137 mm
Breedte plaat	105 mm
Lengte plaatgat (minimaal)	75 mm
Lengte plaatgat (maximaal)	80 mm
Breedte plaatgat (minimaal)	75 mm
Breedte plaatgat (maximaal)	105 mm
Diameter plaatgat	11 mm

# ALPHA

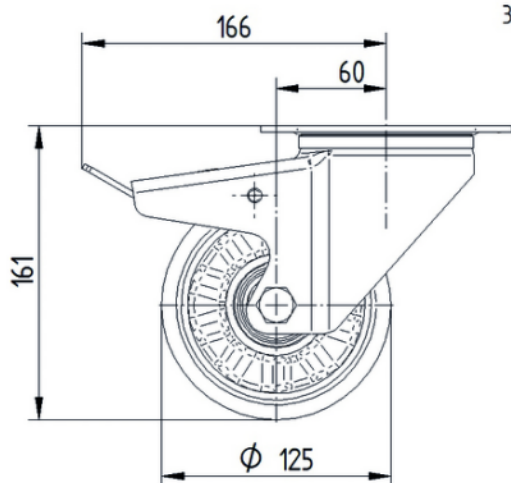
3477ITP125P63 CL60 OH161

EAN 4031582305203  
Bestelnummer 00031271



BETTER MOBILITY. BETTER LIFE.

## TECHNISCHE TEKENINGEN



3477ITP125P63

