

# INTEGRAL ASSIST

ED44ETW150R36-32S35 D 9002 4xM6 270°

Номер замовлення 990066956



BETTER MOBILITY. BETTER LIFE.



Зображення може відрізнятися від оригінального продукту

## ЕФЕКТИВНІСТЬ

Продуктивність рулону	● ● ● ● ●
Шум руху	● ● ● ● ○
Атриція	● ● ● ● ○
Стійкість до корозії	● ● ● ● ○

## ОСНОВНІ АТРИБУТИ

Назва продукту	Integral assist
Тип	Поворотний Колісна опора із центральним, повним або Блокування напрямку
Стандартний	EN12531 - Ліжка-ліжка
Обвантажопідйомність 4 км/год	150 kg
Електропровідність	Ні
Нержавіюча сталь	Ні
Сумісне з WeAssist	1
Статичний Вантажопідйомність	450 kg
Діапазон температур (мінімальний)	-10 °C
Діапазон температур (максимальний)	40 °C
Загальна висота	183 mm
Загальна ширина	110,5 mm
Загальна вага	5,01 kg
Тип захисту	IPX6 (тільки для електронних компонентів при встановленні)
Допустима температура навколишнього середовища	Робоча температура від 5 °C до 40 °C, вологість повітря 20% - 80%

## КРОНШТЕЙН

Поворотний вузол	Прецизійний кульковий підшипник
Колір	Сіро-білий (RAL9002)
Офсет (Зсув)	40 mm
Радіус повороту	115 mm
Поворотне з'єднання	230 mm
Діаметр ковпачка	110,5 mm

## КОЛЕСО

Матеріал тіла	Сталь, залізо
Матеріал протектору	Поліуретан, Відлитий
Носіння	Двигун Хаб ого
Колір Протектор	Срібно-сірий (RAL7015)
Захист різьби	Вбудований різьбовий поручитель
Діаметр	150 mm
Протектор	50 mm
Твердість Протектор (A)	85 Прибережна A

## ВСТАНОВЛЕННЯ

Тип налаштування	Стрижень з Кулачковий отвір для смуг профілю, коротка Версія
------------------	--



Нагорода  
Red Dot  
Дизайн  
Award

# INTEGRAL ASSIST

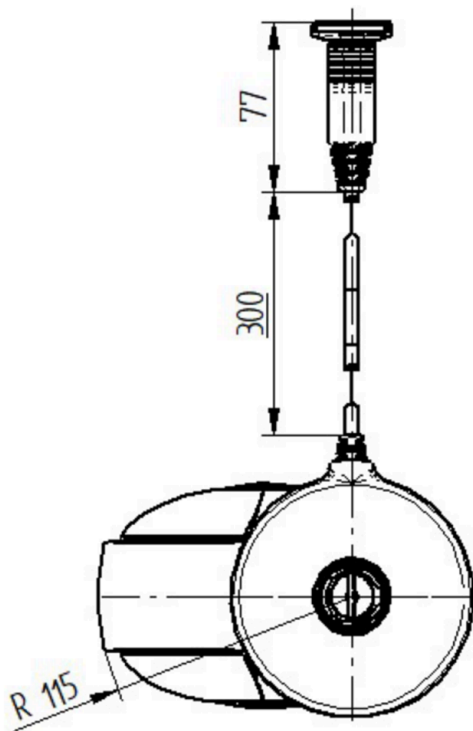
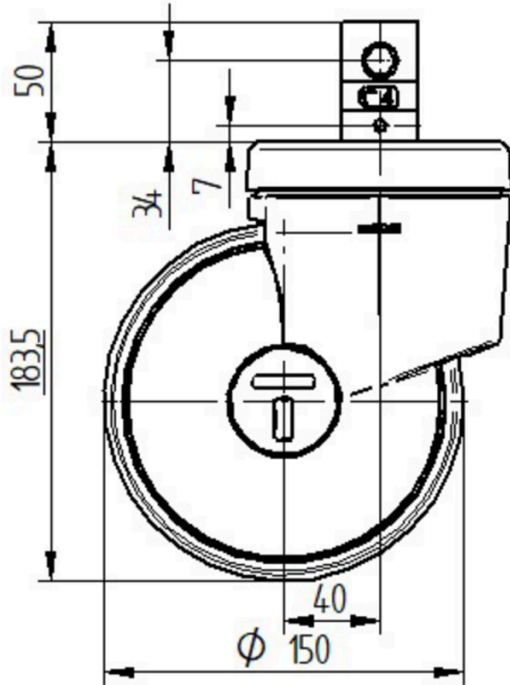
ED44ETW150R36-32S35 D 9002 4xM6 270°

Номер замовлення 990066956



BETTER MOBILITY. BETTER LIFE.

## Product Drawings



Нагорода  
Red Dot  
Дизайн  
Award