

# NOVATECH

FTP 125x50-Ø20 HL60

EAN 4031582329407



BETTER MOBILITY. BETTER LIFE.



Attēls var atšķirties no oriģinālā produkta

## VEIKTSPĒJA

Ruļļa veiktspēja	● ● ● ● ● ○
Kustības troksnis	● ● ● ○ ○
Nodilums	● ● ● ● ● ○
Korozijas izturīgs	● ● ● ○ ○

## PAMATA ATRIBŪTI

Produkta nosaukums	Novatech
KorpUSA tips	Ritenis
Standarta	EN12533 - Lielas slodzes atbalsta riteņi
Kravnesība pie 4 km/h	660 kg
Kravnesība pie 6 km/h	550 kg
Elektrovadītspējīga	Nē
Nerūsējošais	Nē
Statiskā kravnesība	1100 kg
Temperatūras diapazons (minimālais)	-10 °C
Temperatūras diapazons (maksimālais)	60 °C
Kopējais svārs	2,43 kg

## RITENIS

KorpUSA materiāls	Čuguns
Protektora materiāls	Poliuretāns, liets
Gūltnis	Cuscinetti a sfera di precisione
Ritenis krāsa	Medus dzeltens (RAL1005)
Izplešanās armatūra	Ar vītņu aizsargu
Diametrs	125 mm
Protektora platums	50 mm
Ass atveres diametrs	20 mm
Rumbas garums	60 mm
KorpUSA platums	50 mm
Protektora cietība (A)	92 Krasts A
Protektora cietība (D)	42 Krasts D
Gultņa veids	6204
Piemērots	bt

# NOVATECH

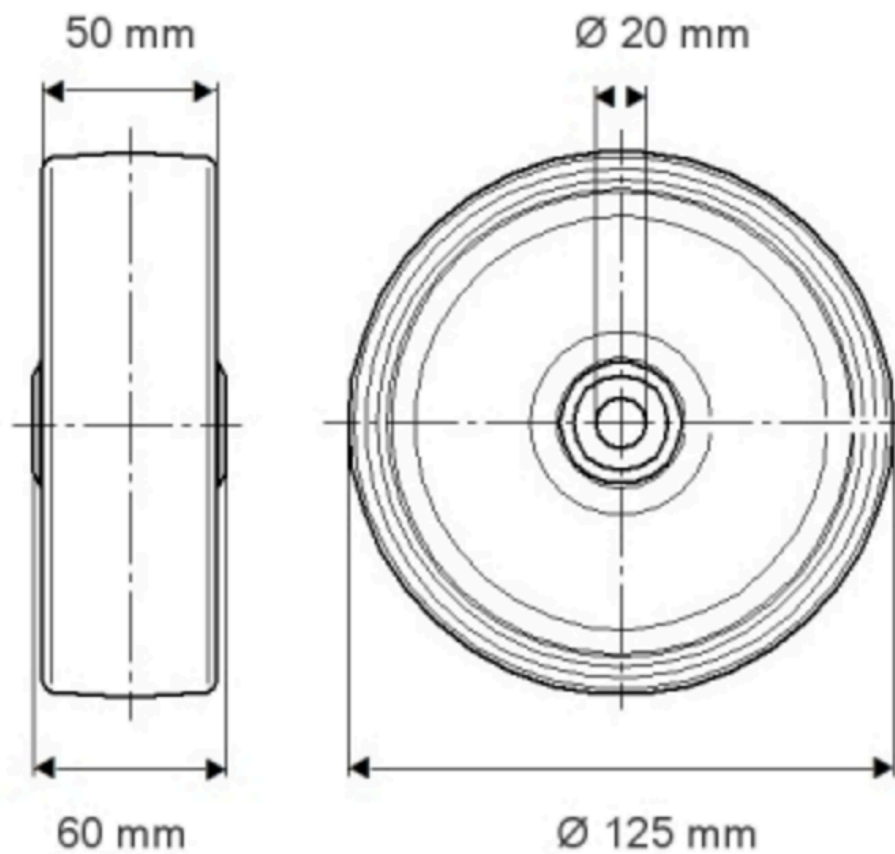
FTP 125x50-Ø20 HL60

EAN 4031582329407

Pasūtījuma numurs 00800994  
Product Drawings



BETTER MOBILITY. BETTER LIFE.



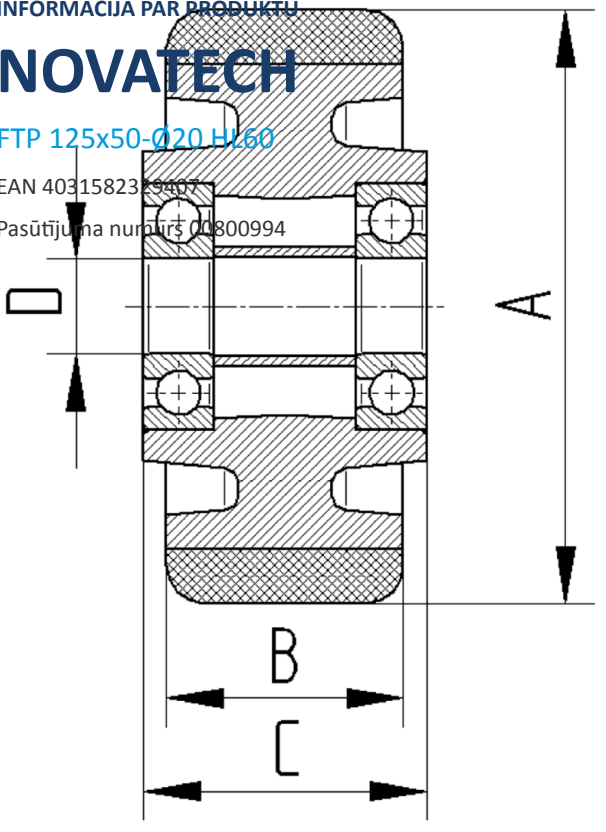
INFORMĀCIJA PAR PRODUKTU

# NOVATECH

FTP 125x50-020 H160

EAN 4031582329407

Pasūtījuma numurs 00800994



BETTER MOBILITY. BETTER LIFE.