

INTEGRAL TWIN

2946USX125R36-32S30 4XM6

EAN 4031582340969



BETTER MOBILITY. BETTER LIFE.



A kép eltérhet az eredeti terméktől

TEJESÍTMÉNY

Gördülési ellenállás teljesítménye ●●●●●

Mozgás zajkibocsátása ●●●○○

Kopás ●●●●○

Korrozióálló képesség ●●●○○

ALAPVETŐ TULAJDONSÁGOK

| | |
|-----------------------------------|---------------------------------------|
| Termék neve | Integral twin |
| Ház típusa | Központifékes görgő, totálfékkel |
| Standard | hasonló EN12531- Kórházi ágygörgők |
| Teherbírás 3 km/h-nál | 125 kg |
| Teherbírás 4 km/h-nál | 125 kg |
| Elektromosan vezető | ✓ |
| Statikus teherbírás | 250 kg |
| Hőmérséklet-tartomány (minimális) | -30 °C |
| Hőmérséklet-tartomány (maximális) | 80 °C |
| Összsúly | 150 mm |
| Teljes szélesség | 60 mm |
| Összsúly | 1,199 kg |
| Tanúsítvány | TÜV Süd által tesztelt és ellenőrzött |

KERÉK

| | |
|------------------------------|--|
| Felépítmény anyaga | Poliamid |
| Futófelület anyaga | Fröccsöntött poliuretán, elektromosan vezető |
| Csapágy | Precíziós golyóscsapágy, Tömített |
| Szálvédők | Futófelület védelemmel |
| Átmérő | 125 mm |
| Futófelület szélessége | 12 mm |
| A futófelület keménysége (D) | 40 Shore D |

VÁZ

| | |
|--------------|-------------------------|
| Anyag | Acéllemez, közepes |
| Villa alakja | Ikerkeres villa |
| Forgócsapágy | Precíziós golyóscsapágy |
| Ellensúlyoz | 37,5 mm |
| Körbeforgás | 100 mm |
| Körbeforgás | 200 mm |

German
Design
AwardRed Dot
Design
Award

INTEGRAL TWIN

2946USX125R36-32S30 4XM6

EAN 4031582340969



BETTER MOBILITY. BETTER LIFE.

SZERELVÉNY

| | |
|-------------------|--|
| Szerelvény típusa | Csap furattal profilrudakhoz, rövid verzió |
| Csavar átmérője | 32 mm |
| Csavar hossza | 51 mm |
| Tippek | A mosható ágyakat a kórházi ágy gyártójának a felfüggesztési területen tömíteni kell |

TOVÁBBI INFORMÁCIÓK

Mosható az AK-BWA szerint



German
Design
Award



Red Dot
Design
Award

INTEGRAL TWIN

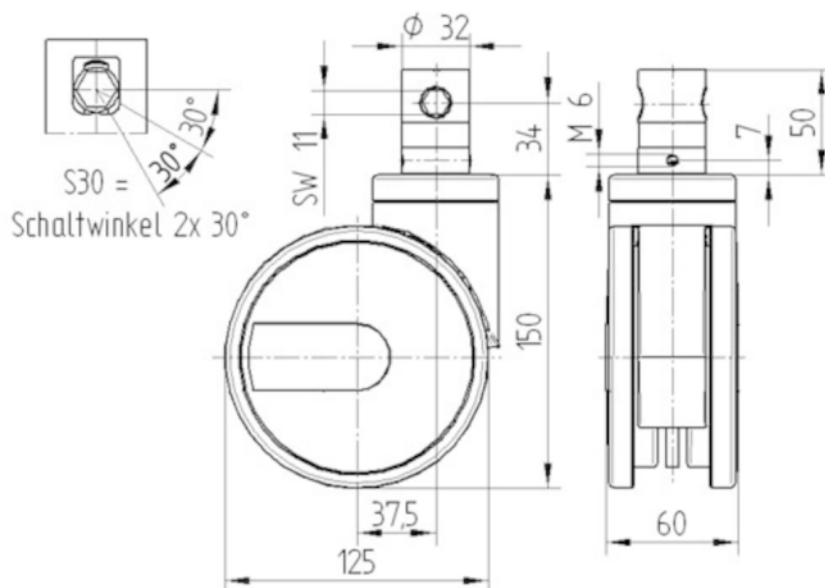
2946USX125R36-32S30 4XM6

EAN 4031582340969



BETTER MOBILITY. BETTER LIFE.

MŰSZAKI RAJZOK



German
Design
Award



Red Dot
Design
Award