

# SOCKET

R40-18x18 / 11

EAN 4031582090178



BETTER MOBILITY. BETTER LIFE.



Obraz może różnić się od oryginalnego produktu

## WYDAJNOŚĆ

Odporność na korozję



## PODSTAWOWE ATUTY

Nazwa produktu	Gniazdo
Typ	Akcesorium
Nośność przy 3 km/h	40 kg
Przewodzące prąd elektryczny	Nie
Nierdzewne	Nie
Nośność statyczne	80 kg
Wysokość całkowita	36 mm
Waga całkowita	0,01 kg

## MOCOWANIE

Typ mocowania	Gniazdo syntetyczne, kwadratowe
Średnica Trzpień	18 mm

# SOCKET

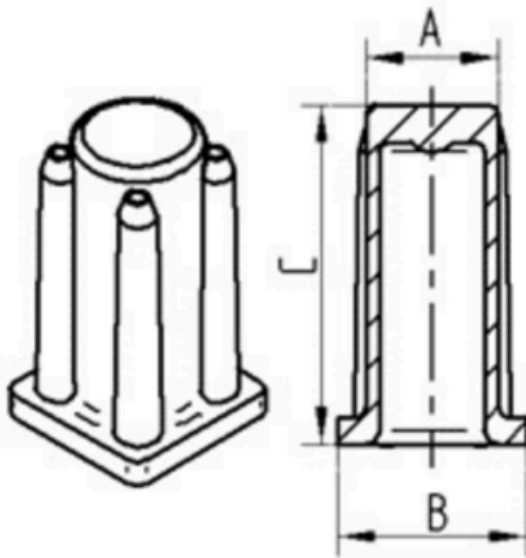
R40-18x18 / 11

EAN 4031582090178

Numer zamówienia 00009044  
Product Drawings



BETTER MOBILITY. BETTER LIFE.



Bezeichnung	A	B	C
R40-16x16	16	20	36
R40-17x17	17	19	36
R40-18x18	18	20	36
R40-21x21	21	23,5	36
R40-22x22	22	24,5	36
R40-23x23	23	25,5	36
R40-26x26	26	30	36