

INTEGRAL

2044UAP150R36-32S30 D 9002

EAN 4031582300192
Broj porudžbine 00030667

BETTER MOBILITY. BETTER LIFE.



Slika se može razlikovati od originalnog proizvoda

PERFORMANSE

Performanse kotrljanja ●●●○○

Buka u pokretu ●●●○○

Ishrana ●●●●○

otpornost na rdju ●●●○○

OSNOVNI ATRIBUTI

Naziv proizvoda	Integral
Tip	Okreni Tocak sa centralnom, totalnom ili usmerena kocnica
Standard	EN12531 - Bolnički stolovi
Nosivost na 3 km/h	150 kg
Nosivost na 4 km/h	150 kg
Statički Nosivost	450 kg
Temperaturni opseg (Minimalno)	-25 °C
Opseg temperature (maksimalni)	80 °C
Sveukupna visina	183 mm
Ukupna širina	62 mm
Ukupna težina	1,095 kg
Sertifikacija	Ispitano i nadgledano od strane TÜV Süd

TOCAK

Materijal za telo	poliamid
materijal omotaca	Poliuretan, liveno
Nošenje	precizini kuglicni lezaj
Boja omotac	Slat siva (RAL7015)
Boja Tocak	Slat siva (RAL7015)
stitnici omotaca	Integrirani threadguard
Prečnik	150 mm
Širina omotac	32 mm
Širina tela	32 mm
Teškoća gazećeg omotac (A)	92 Šor A
Teškoća gazećeg omotac (D)	42 Šor D

KUCISTE

Materijal	Čelični list, srednji
oblik viljuska	Zatvoreno
okretni lezaj	precizini kuglicni lezaj
Boja	Siva bela (RAL9002)
ofset	40 mm
okretni radijus	115 mm
Otpor okretanju	230 mm
Prečnik kupole	62 mm

PRILAGOĐAVANJE

Tip uklapanja	stablo sa bregasta rupa za trake profila, kratka Verzija
Prečnik sraf	32 mm
Dužina sraf	51 mm
Položaj sraf	7 mm
Količina otvora za montiranje sraf	2



IF nagrada za Dizajn



Red Dot Dizajn Award

INTEGRAL

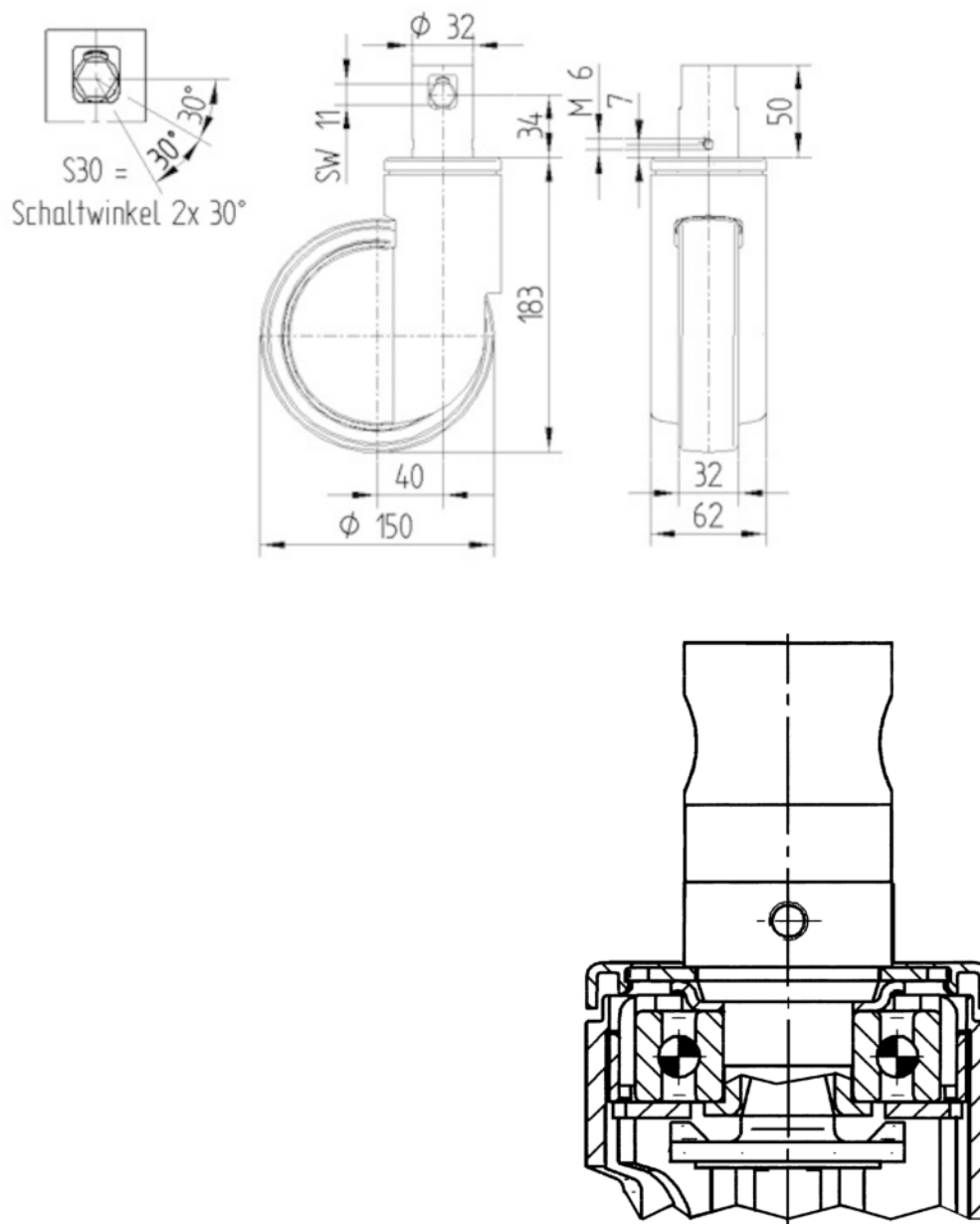
2044UAP150R36-32S30 D 9002

EAN 4031582300192
Broj porudžbine 00030667



BETTER MOBILITY. BETTER LIFE.

TEHNIČKI CRTEŽI



IF nagrada za
Dizajn



Red Dot Dizajn
Award