

## LINEA

5940UAC100P51 RAL9002

EAN 4031582352924



BETTER MOBILITY. BETTER LIFE.



Obrázek se může lišit od původního produktu

## VÝKON

Valivý odpor ●●●●●

Hlučnost ●●●○○

Opotřebení ●●●●○

Odolné vůči korozi ●●●●○

## ZÁKLADNÍ ATRIBUTY

Název produktu	Linea
Typ	Otočné Kolečko
Norma	EN12530 – Kolečka zařízení
Nosnost 3 km/h	120 kg
Nerezové	✓
Statická Nosnost	240 kg
Rozsah teploty (minimální)	-10 °C
Teplotní rozsah (maximální)	40 °C
Celková výška	124 mm
Stavební výška	82 mm

## KOLO

Materiál středu	Polyamid
Materiál běhounu	Polyuretan, Vstříknuty
Ložisko	Přesné kuličkové ložisko, Nerezové
Ochranná krytka	S ložiskovým pouzdem
Průměr	100 mm
Šířka Běhoun	20 mm
Tvrdost Běhoun (A)	92 Obuv A

## UCHYCENÍ

Materiál	Polyamid
Tvar Vidlice	Uchycení dvou Kolo
Otočné ložisko	Přesné kuličkové ložisko
Barva vidlice	Šedá bílá (RAL9002)
Vyosení	32 mm
Poloměr otáčení	90 mm
Průměr otáčení	180 mm
Poloměr otáčení	52 mm

## MONTÁŽ

Typ uchycení	Obdélníková destička
Délka plotny	95 mm
Šířka plotny	70 mm
Délka otvoru plotny (maximální)	75 mm
Šířka otvoru plotny (maximální)	50 mm
Průměr otvoru plotny	11 mm

Návrhář klub  
DeutscherOcenění  
Interzum  
AwardOcenění IF  
Design  
Award

# LINEA

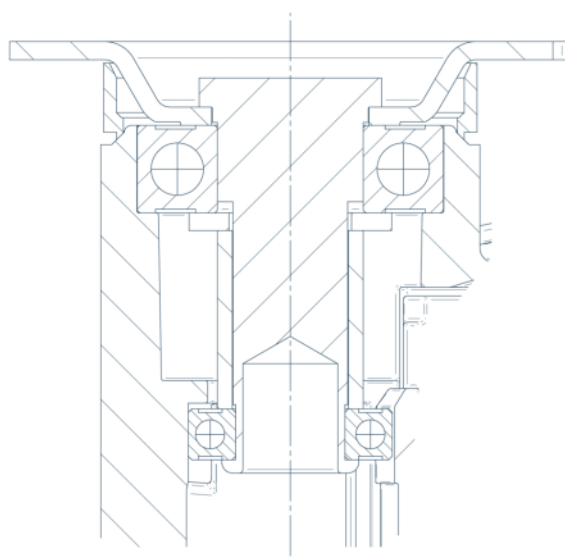
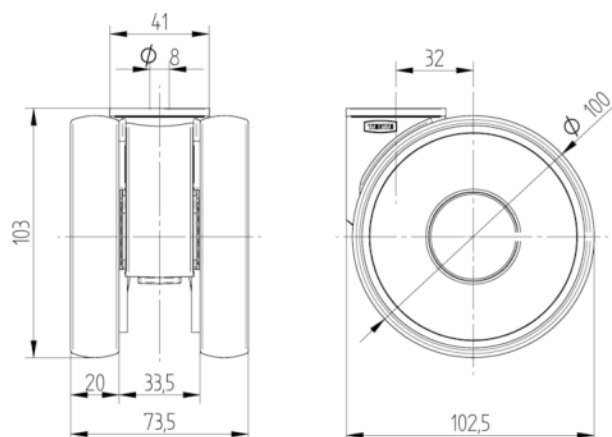
5940UAC100P51 RAL9002

EAN 4031582352924



BETTER MOBILITY. BETTER LIFE.

## TECHNICKÉ VÝKRESY



Návrhář klub  
Deutscher



Ocenění  
Interzum  
Award



Ocenění IF  
Design  
Award