



L'immagine può differire dal prodotto originale

PRESTAZIONI

Prestazioni di rotolamento	● ● ● ● ●
Rumore	● ● ● ○ ○
Attrito	● ● ● ● ○
Resistenza alla corrosione	● ● ● ● ○

ATTRIBUTI PRINCIPALI

Nome del prodotto	Linea
Tipo	Ruota girevole con freno combinato
Standard	EN12530 - Ruote per dispositivi
Portata a 3 km/h	130 kg
Elettricamente conduttivo	No
Inossidabile	No
Portata statica	260 kg
Intervallo di temperatura (minimo)	-20 °C
Intervallo di temperatura (massimo)	60 °C
Altezza totale	143 mm
Larghezza complessiva	82 mm
Peso complessivo	1,01 kg
Certificazione	Testato e monitorato da TÜV Süd

SUPPORTO

Materiale di costruzione	Poilammide
Forma della forcella	Supporto gemellato
Cuscinetto del supporto	Cuscinetti a sfere di precisione
Colore	Grigio bianco (RAL9002)
Disassamento	40 mm
Raggio di piroettamento	129 mm
Ingombro di piroettamento	258 mm
Diametro cuffia superiore	52 mm

RUOTA

Materiale del corpo	Poilammide
Materiale del battistrada	Poliuretano, Iniettato
Cuscinetto	Cuscinetti a sfere di precisione
Colore battistrada	Grigio ardesia (RAL7015)
Colore Ruota	Grigio ardesia (RAL7015)
Parafili	Con parafili
Diametro	125 mm
Larghezza battistrada	20 mm
Asse diametro del foro	0 mm
Lunghezza mozzo	0 mm
Larghezza corpo	20 mm
Durezza del Battistrada (A)	92 Shore A

FISSAGGIO

Tipo di fissaggio	Foro per vite
Diametro del foro	11 mm

LINEA

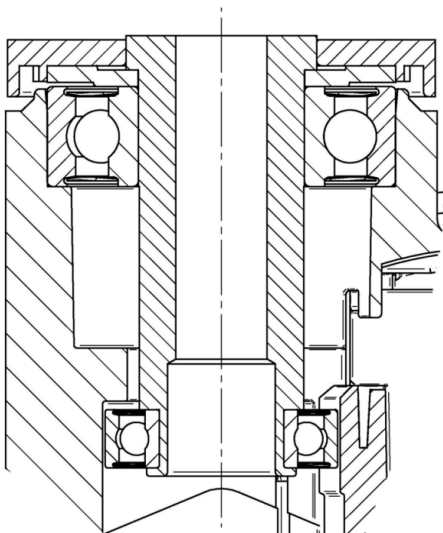
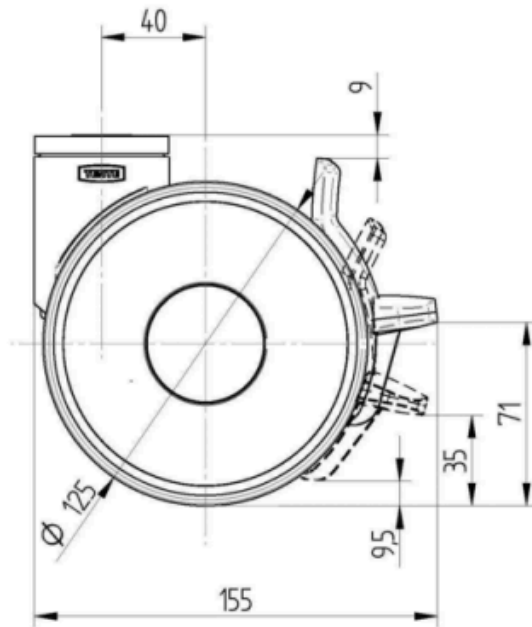
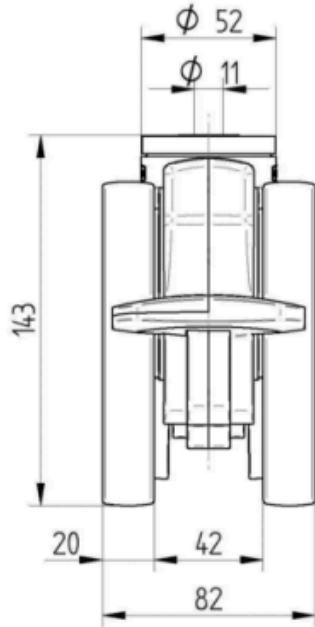
594CUAP125P30-11/180/1D 9002/K3000

EAN 4031582378290

Numero d'ordine 00771208
Product Drawings



BETTER MOBILITY. BETTER LIFE.



Club del
progettista
tedesco



Premio
Interzum



product
design
award

Premio di
Design IF