

## LEVINA

5371PIO125P30-11 XL

EAN 4031582382136



BETTER MOBILITY. BETTER LIFE.



画像は元の製品と異なる場合があります

## パフォーマンス

回転性能	● ● ● ○ ○
動きのノイズ	● ● ● ○ ○
摩擦	● ● ● ○ ○
耐食性	● ● ● ○ ○

## コア属性

製品名	Levina
ハウジングタイプ	方向ロック付き回転キャスター
標準	EN12530 - デバイスカスター
3km/hの耐荷重	80 kg
静荷重	160 kg
温度範囲 (最小)	-10 °C
最大温度範囲	40 °C
取付高	161 mm
総重量	0.591 kg

## 車輪

本体材質	ポリプロピレン
トレッド材質	硬質ゴム、ノンマーキング
ベアリング	プレーンベアリング
スレッドガード	スレッドガードなし
直径	125 mm
トレッド幅	32 mm
トレッドの硬度 (A)	80 ショアA

## ハウジング

材料	ポリアミド
フォーク形状	スリム
旋回ベアリング	2つのボールレース
オフセット	38.5 mm
旋回半径	130 mm
旋回径	260 mm

## フィッティング

フィッティングタイプ	ボルト穴
ボルト穴径	11 mm



ユニバーサルデザイン賞



ドイツデザイナークラブ

# LEVINA

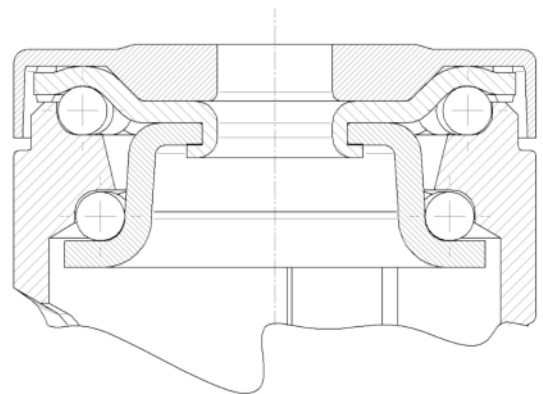
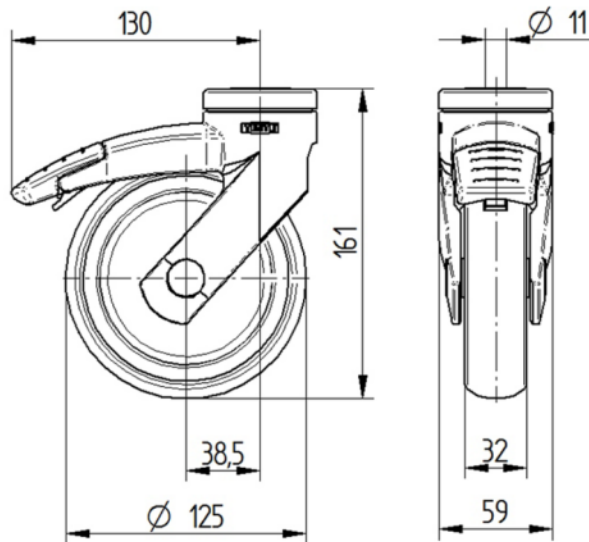
5371PIO125P30-11 XL

EAN 4031582382136



BETTER MOBILITY. BETTER LIFE.

## 図面



ユニバーサルデザイン賞



ドイツデザイナークラブ