

LEVINA

5370PJP125P50 7001

EAN 4031582347487



BETTER MOBILITY. BETTER LIFE.



画像は元の製品と異なる場合があります

パフォーマンス

| | |
|--------|-----------|
| 回転性能 | ● ● ● ○ ○ |
| 動きのノイズ | ● ● ● ● ○ |
| 摩擦 | ● ● ● ○ ○ |
| 耐食性 | ● ● ● ● ○ |

コア属性

| | |
|-----------|--------------------|
| 製品名 | Levina |
| ハウジングタイプ | 自在キャスター |
| 標準 | EN12530 - デバイスカスター |
| 3km/hの耐荷重 | 100 kg |
| 静荷重 | 200 kg |
| 温度範囲 (最小) | -10 °C |
| 最大温度範囲 | 40 °C |
| 取付高 | 161 mm |
| 全幅 | 59 mm |
| 総重量 | 0.574 kg |

車輪

| | |
|-------------|-------------------|
| 本体材質 | ポリプロピレン |
| トレッド材質 | 熱可塑性ゴム |
| ベアリング | 精密ボールベアリング |
| 車輪色 | シルバークレー (RAL7001) |
| スレッドガード | スレッドガード付き |
| 直径 | 125 mm |
| トレッド幅 | 32 mm |
| ボディ幅 | 32 mm |
| トレッドの硬度 (A) | 87 ショアA |

ハウジング

| | |
|---------|-------------------|
| 材料 | ポリアミド |
| フォーク形状 | スリム |
| 旋回ベアリング | 2つのボールレース |
| 色 | シルバークレー (RAL7001) |
| オフセット | 38 mm |
| 旋回半径 | 100.5 mm |
| 旋回径 | 201 mm |
| ドーム径 | 59 mm |

フィッティング

| | |
|-------------|---------|
| フィッティングタイプ | 長方形プレート |
| プレート長 | 77 mm |
| プレート幅 | 67 mm |
| プレート穴長 (最小) | 46.5 mm |
| プレート穴長 (最大) | 51.5 mm |
| プレート穴幅 (最小) | 56 mm |
| プレート穴幅 (最大) | 61.5 mm |
| プレート穴径 | 8.5 mm |



ユニバーサルデザイン賞



ドイツデザイナークラブ

LEVINA

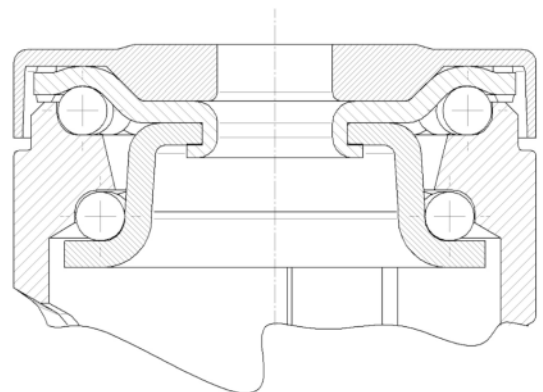
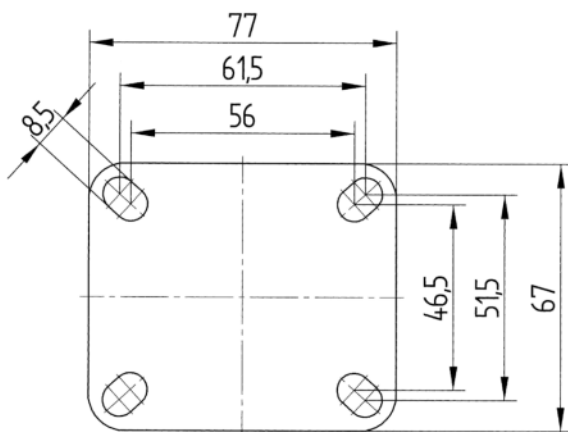
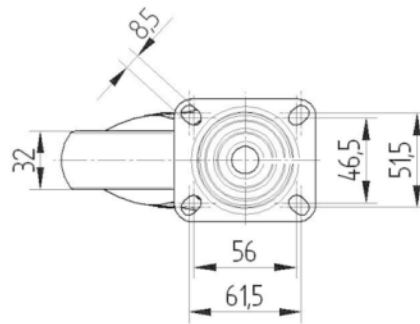
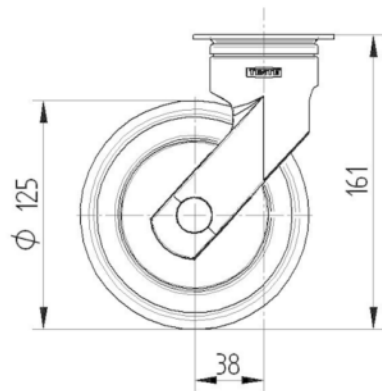
5370PJP125P50 7001

EAN 4031582347487



BETTER MOBILITY. BETTER LIFE.

図面



ユニバーサルデザイン賞



ドイツデザイナークラブ