

ALPHA

3477ITP125P63 CL60 OH161

EAN 4031582305203

Numer zamówienia 00031271



BETTER MOBILITY. BETTER LIFE.



Obraz może różnić się od oryginalnego produktu

WYDAJNOŚĆ

Wydajność rolek ●●●○○

Hałas ruchowy ●●●○○

Odejście ●●●●○

Odporność na korozję ●●●○○

PODSTAWOWE ATYTY

Nazwa produktu	Alpha
Typ	Kółko obrotowe z Blokada pełna
Standardowy	EN12532 — Sprzęt transportowy
Nośność przy 4 km/h	300 kg
Nośność przy 6 km/h	200 kg
Nośność statyczne	600 kg
Zakres temperatur (minimalny)	-10 °C
Zakres temperatur (maksymalny)	60 °C
Wysokość całkowita	161 mm
Szerokość całkowita	98 mm
Waga całkowita	2,457 kg

KOŁO

Materiał ciała	Aluminium
Materiał bieżni	Poliuretan, Odlewane
Łożysko	Łożysko kulkowe precyzyjne
Oś	Przykręcane za pomocą nakrętki
Kolor Koło	Metaliczny
Osłony gwintu	Bez osłony gwintu
Średnica	125 mm
Szerokość Bieżnia	50 mm
Szerokość korpusu	50 mm
Twardość Bieżnia (A)	92 Shore A
Twardość Bieżnia (D)	42 Shore D

OBUDOWA

Materiał	Arkusze stalowy, ciężki
Kształt Widelec	Poszerzane
Łożysko obrotowe	Dwa wyścigi kulkowe
Kolor	pasywowany na niebiesko
Wysięg	60 mm
Promień działania koła	167 mm
Zasięg działania koła	334 mm
Średnica kopuły	98 mm

MOCOWANIE

Typ mocowania	Płytkę prostokątną
Długość płytki	137 mm
Szerokość płytki	105 mm
Długość otworu płytki (minimalna)	75 mm
Długość otworu w płytce (maksymalna)	80 mm
Szerokość otworu w płytce (minimalna)	75 mm
Szerokość otworu w płytce (maksymalna)	105 mm
Średnica otworu płytki	11 mm

ALPHA

3477ITP125P63 CL60 OH161

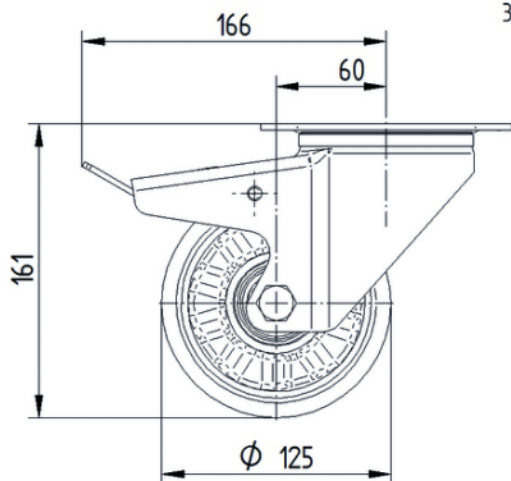
EAN 4031582305203

Numer zamówienia 00031271



BETTER MOBILITY. BETTER LIFE.

RYSUNKI TECHNICZNE



3477ITP125P63

