

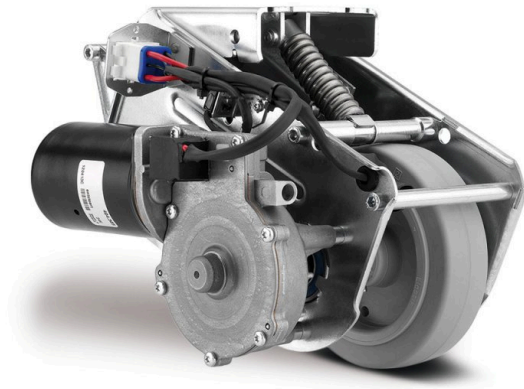
E-DRIVE FLEX

EDFAUFF125P60

EAN 4031582416664



BETTER MOBILITY. BETTER LIFE.



Изображението може да се различава от оригиналния продукт

ИЗПЪЛНЕНИЕ

Производителност на ролката ●●●●○

Шум от движение ●●●●○

Привличане ●●●●○

Устойчив на корозия ●●●●○

ОСНОВНИ АТРИБУТИ

Име на продукта	E-Drive flex
Тип	Задвижващ модул
Електропроводим	Не
Неръждаемост	Не
Температурен диапазон (минимален)	5 °C
Температурен диапазон (максимален)	40 °C
Обща ширина	190 mm
Общо тегло	6.52 kg
Дължина	Макс. 315 mm (задействано спешно освобождаване)
Диаметър на колелото	125 mm, граница на износване 115 mm
Резба Колело	Плътна гума, без маркировка, Бръснач А 63
ширина на колелото	35 mm
Ширина	190 mm
Максимална сила на тягата	25
Максимална сила на повдигане /400 сила на контактно налягане	
Височина в начална позиция	140 mm
Височина на инсталация	170 mm
Аварийно освобождаване	Механичен
Вид защита	IPX4 (разпръскване на вода от всички страни, всички щепсели са включени)
Допустима околна температура	Работна температура от 5°C до 40°C, влажност на въздуха 90 %, без кондензация
Тегло	6 kg
Максимална скорост	4 km/h
ПРОСВЕТ	30 mm
Неравности на земята (минимум)	-15 mm
Неравности на земята (максимална)	15 mm
Допустима температура на съхранение (минимална)	-10 °C
Допустима температура на съхранение (максимална)	45 °C

E-DRIVE FLEX

EDFAUFF125P60

EAN 4031582416664

Номер на поръчката 00061635

ВИЛКА

Материал на корпуса	Електрически
Форма Вилица	Шофиране
Цвят	Синьо покритие

КОЛЕЛО

Материал на тялото	Полиамид
Материал на реазбата	Еластична гума, без маркировка, вулканизирана
Лагер	Колело с фланец
Цвят на Колело	Сребърно сиво (RAL7001)
Диаметър	125 mm
Ширина на Резба	40 mm
Ширина на тялото	40 mm
Твърдост на Резба (A)	63 Бръснач A

ПРИЛЯГАНЕ

Тип на фитинга	Правоъгълна плака
Дължина на плаката	100 mm
Ширина на плаката	95 mm
Дължина на отвора на плаката (максимална)	60 mm
Ширина на отвора на плаката (максимална)	100 mm
Диаметър на отвора на плаката	9 mm



BETTER MOBILITY. BETTER LIFE.

E-DRIVE FLEX

EDFAUFF125P60

EAN 4031582416664

Номер на поръчката 00061635

Product Drawings



BETTER MOBILITY. BETTER LIFE.

