

LINEA SAFETY

592DUAP075L51-10 7001/7015

EAN 4031582378269

Bestelnummer 00771095



BETTER MOBILITY. BETTER LIFE.



Afbeelding kan afwijken van het oorspronkelijke product

PRESTATIES

Rolprestaties	● ● ● ● ●
Bewegingsgeluid	● ● ● ● ●
Slijtage	● ● ● ● ●
Corrosiebestendigheid	● ● ● ● ●

KERNKENMERKEN

Productnaam	Linea safety
Behuizingstype	Automatisch vergrendelingsysteem
Standaard	EN12528 - Meubel wielen
Draagvermogen bij 3 km/h	100 kg
Statisch draagvermogen	200 kg
Temperatuurbereik (minimaal)	-20 °C
Temperatuurbereik (maximaal)	60 °C
Totale hoogte	75,5 mm
Totale breedte	55 mm
Totaal gewicht	0,186 kg

WIEL

Materiaal wielkern	Polyamide
Materiaal loopvlak	Polyurethaan, Gespoten
Lagering	Precisie kogellagers
Loopvlak	Leigrijs (RAL7015)
Wielkleur	Leigrijs (RAL7015)
Afdekkapjes	Met draadbeschermer
Diameter	75 mm
Breedte Loopvlak	15 mm
Diameter Asgat	0 mm
Naaflengte	0 mm
Breedte wielkern	15 mm
Hardheid van het Loopvlak (A)	92 Shore A

BEHUIZING

Materiaal	Polyamide
Vork Vorm	Behuizing met twee Wiel
Zwenklager	Kraagpen, draaiend
Kleur	Zilvergrijs (RAL7001)
Offset	23 mm
Zwenk radius	65 mm
Draaicirkel	130 mm
Diameter koepel	30 mm
Tip	Forceer om 23 N vrij te geven en een veerslaglengte van 8 mm.

FITTING

Type bevestiging	Blind gat voor B10-fitting
Boutgat diameter	10 mm

Deutscher
Ontwerper
ClubInterzum
AwardIF
Design
Award

LINEA SAFETY

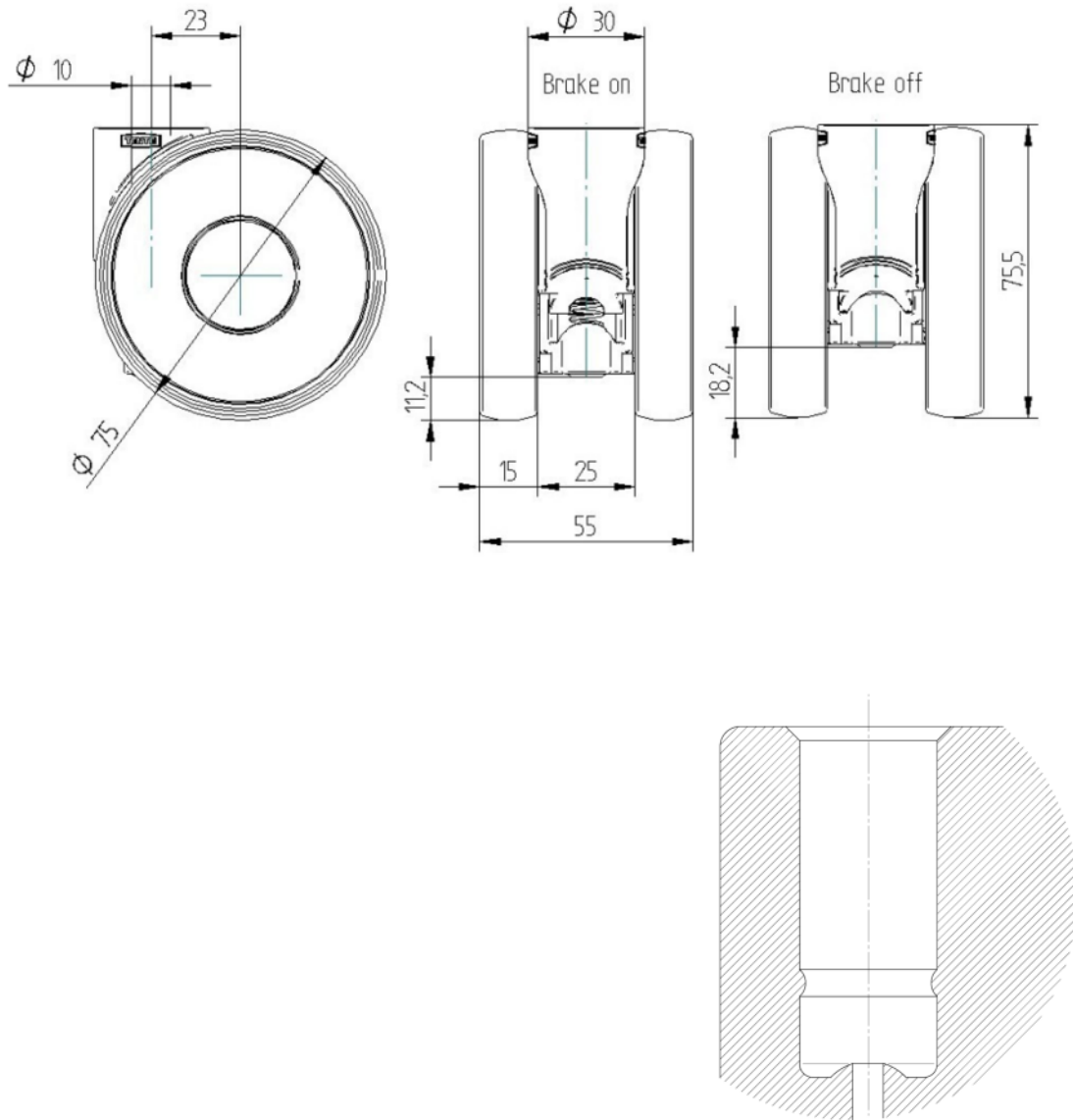
592DUAP075L51-10 7001/7015

EAN 4031582378269
Bestelnummer 00771095



BETTER MOBILITY. BETTER LIFE.

TECHNISCHE TEKENINGEN



Deutscher
Ontwerper
Club



Interzum
Award



IF
Design
Award