

LINEA

594CXSP125P50 RAL9002 COMBINED RI-FESTST

EAN 4031582378498

Numéro de commande 00771073



BETTER MOBILITY. BETTER LIFE.



L'image peut différer du produit d'origine

PERFORMANCE

Performance du rouleau ●●●●●

Bruit de mouvement ●●●○○

Attrition ●●●●○

Résistance à la corrosion ●●●●○

ATTRIBUTS DE BASE

Nom du produit	Linea
Type	Roulette pivotante avec verrou combiné
Standard	EN12530 - Roulettes de dispositifs
Capacité de charge à 3 km/h	110 kg
Conducteur électrique	✓
Statique Capacité de charge	220 kg
Plage de température (minimale)	-20 °C
Plage de température (maximale)	60 °C
Hauteur	148 mm
Largeur totale	82 mm
Poids global	0,91 kg
Certification	Testé et surveillé par TÜV Süd

ROUE

Matériau du corps	Polyamide, conducteur électrique
Bandage	Polyuréthane, Injecté, conducteur électrique
Roulement	Roulement à billes de précision
Couleur Bandage	Gris ardoise (RAL7015)
Couleur Roue	Gris ardoise (RAL7015)
Pare-fils	Avec protège-filet
Diamètre	125 mm
Largeur du Bandage	20 mm
Diamètre du trou de l'Axe	0 mm
Longueur de moyeu	0 mm
Largeur du corps	20 mm
Dureté du Bandage (A)	92 Shore A
Dureté du Bandage (D)	42 Shore D

CHAPE

Matériau	Polyamide
Forme Chape	Double Roue Roue Chape
Pivot	Roulement à billes de précision
Couleur	Gris blanc (RAL9002)
Déport	40 mm
Rayon d'encombrement	129 mm
Diamètre d'encombrement	258 mm
Diamètre du dôme	52 mm

Deutscher
Designer
Club

Prix Interzum

Prix IF
Design

LINEA

594CXSP125P50 RAL9002 COMBINED RI-FESTST

EAN 4031582378498

Numéro de commande 00771073



BETTER MOBILITY. BETTER LIFE.

RACCORD

Type de raccord	Plaque rectangulaire
Longueur de plaque	95 mm
Largeur de plaque	70 mm
Longueur du trou de plaque (minimale)	44,5 mm
Longueur du trou de plaque (maximale)	52 mm
Largeur du trou de plaque (minimale)	72 mm
Largeur du trou de plaque (maximale)	76 mm
Diamètre du trou de la plaque	8,5 mm



Deutscher
Designer
Club



Prix Interzum



Prix IF
Design

LINEA

594CXSP125P50 RAL9002 COMBINED RI-FESTST

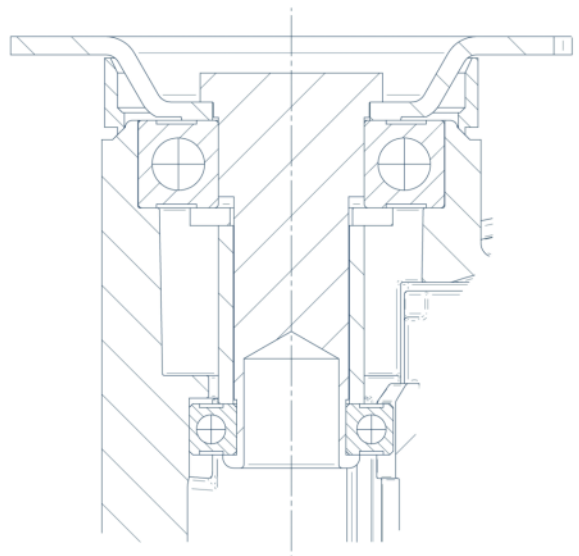
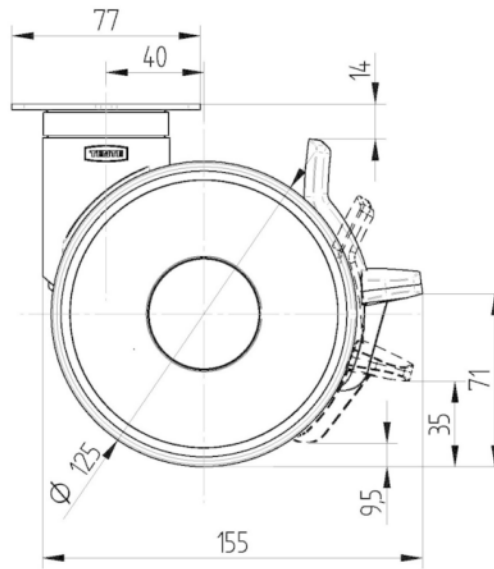
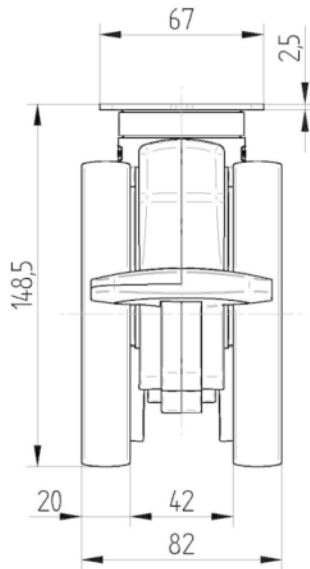
EAN 4031582378498

Numéro de commande 00771073



BETTER MOBILITY. BETTER LIFE.

DESSINS TECHNIQUES



Deutscher
Designer
Club



Prix Interzum



Prix IF
Design