

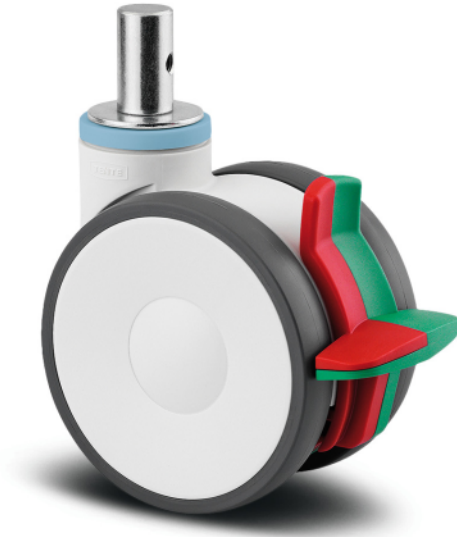
# LINEA

594CUAC125R05-22 RAL9002

EAN 4031582398571



BETTER MOBILITY. BETTER LIFE.



Afbeelding kan afwijken van het oorspronkelijke product

## PRESTATIES

Rolprestaties	● ● ● ● ●
Bewegingsgeluid	● ● ● ○ ○
Slijtage	● ● ● ● ○
Corrosiebestendigheid	● ● ● ● ○

## KERNKENMERKEN

Productnaam	Linea
Type	Wielen met gecombineerd slot
Standaard	EN12530 - Hulpmiddelen zwenkwielen
Draagvermogen bij 3 km/h	130 kg
Roestvrij	✓
Statisch draagvermogen	260 kg
Temperatuurbereik (minimaal)	-20 °C
Temperatuurbereik (maximaal)	60 °C
Totale hoogte	145 mm
Totale breedte	82 mm
Totaal gewicht	1,17 kg
Certificering	Getest en gecontroleerd door TÜV Süd

## WIEL

Materiaal wielkern	Polyamide
Materiaal loopvlak	Polyurethaan, Gespoten
Lagering	Precisie kogellagers Roestvrij
Afdekkapjes	Met draadbeschermer
Diameter	125 mm
Breedte Loopvlak	20 mm
Hardheid van het Loopvlak (A)	92 Shore A

## BEHUIZING

Materiaal	Polyamide
Vork Vorm	Behuizing met twee Wiel
Zwenklager	Precisie kogellagers
Kleur	Grijs wit (RAL9002)
Offset	40 mm
Zwenk radius	129 mm
Draaicirkel	258 mm
Diameter koepel	52 mm

## FITTING

Type bevestiging	Vaste Kraagpen, rond
Diameter Bout	22 mm
Lengte Bout	40 mm
Tip	Wasbare bedden moeten door de fabrikant van het ziekenhuisbed in het pasgedeelte worden Afgedicht.



Deutscher  
Ontwerper  
Club



Interzum  
Award



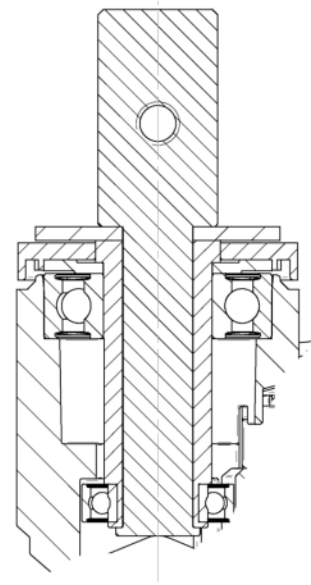
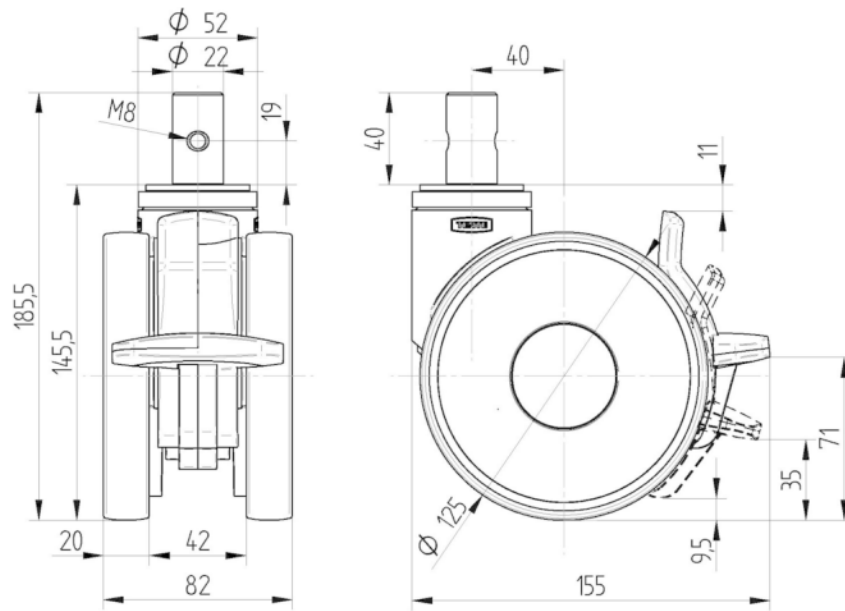
IF  
Design  
Award

# LINEA

594CUAC125R05-22 RAL9002

EAN 4031582398571

## TECHNISCHE TEKENINGEN



Deutscher  
Ontwerper  
Club



Interzum  
Award



IF  
Design  
Award