

# LINEA CLINIC

5944UAC125R36-32S30OH150 4xM6

EAN 4031582360035



BETTER MOBILITY. BETTER LIFE.



Slika se može razlikovati od originalnog proizvoda

## PERFORMANSE

Performanse kotrljanja	● ● ● ● ●
Buka u pokretu	● ● ● ○ ○
Ishrana	● ● ● ● ● ○
otpornost na rdju	● ● ● ● ● ○

## OSNOVNI ATRIBUTI

Naziv proizvoda	Linea clinic
Tip	Okreni Tocak sa centralnom, totalnom ili usmerena kocnica
Standard	Slično EN12531 - Bolnički kreveti
Nosivost na 3 km/h	150 kg
Nosivost na 4 km/h	150 kg
Električni provod	no
nerdjajuci	yes
Statički Nosivost	300 kg
Temperaturni opseg (Minimalno)	-20 °C
Opseg temperature (maksimalni)	80 °C
Sveukupna visina	150 mm
Ukupna širina	71 mm
Ukupna težina	0.99 kg
Sertifikacija	Ispitano i nadgledano od strane TÜV Süd

## KUCISTE

Materijal kućišta	poliamid
oblik viljuska	kuciste za dva Tocak
okretni lezaj	precizini kuglicni lezaj
ofset	40 mm
okretni radijus	102.5 mm
Otpor okretanju	205 mm

## TOCAK

Materijal za telo	poliamid
materijal omotaca	Poliuretan, liveno
Nošenje	precizini kuglicni lezaj, nerdjajuci
stitnici omotaca	Sa threadguard
Prečnik	125 mm
Širina omotac	15 mm
Teškoća gazećeg omotac (A)	92 Šor A

## PRILAGOĐAVANJE

Tip uklapanja	stablo sa bregasta rupa za trake profila, kratka Verzija
Prečnik sraf	32 mm
Dužina sraf	50 mm
Savet	Kreveti za pranje moraju biti zapečaceno u oblasti za montažu od strane proizvođača bolničkog kreveta.

Deutscher  
dizajner  
ClubInterzum  
nagradaproduct  
design  
awardIF  
nagrada  
za Dizajn

# LINEA CLINIC

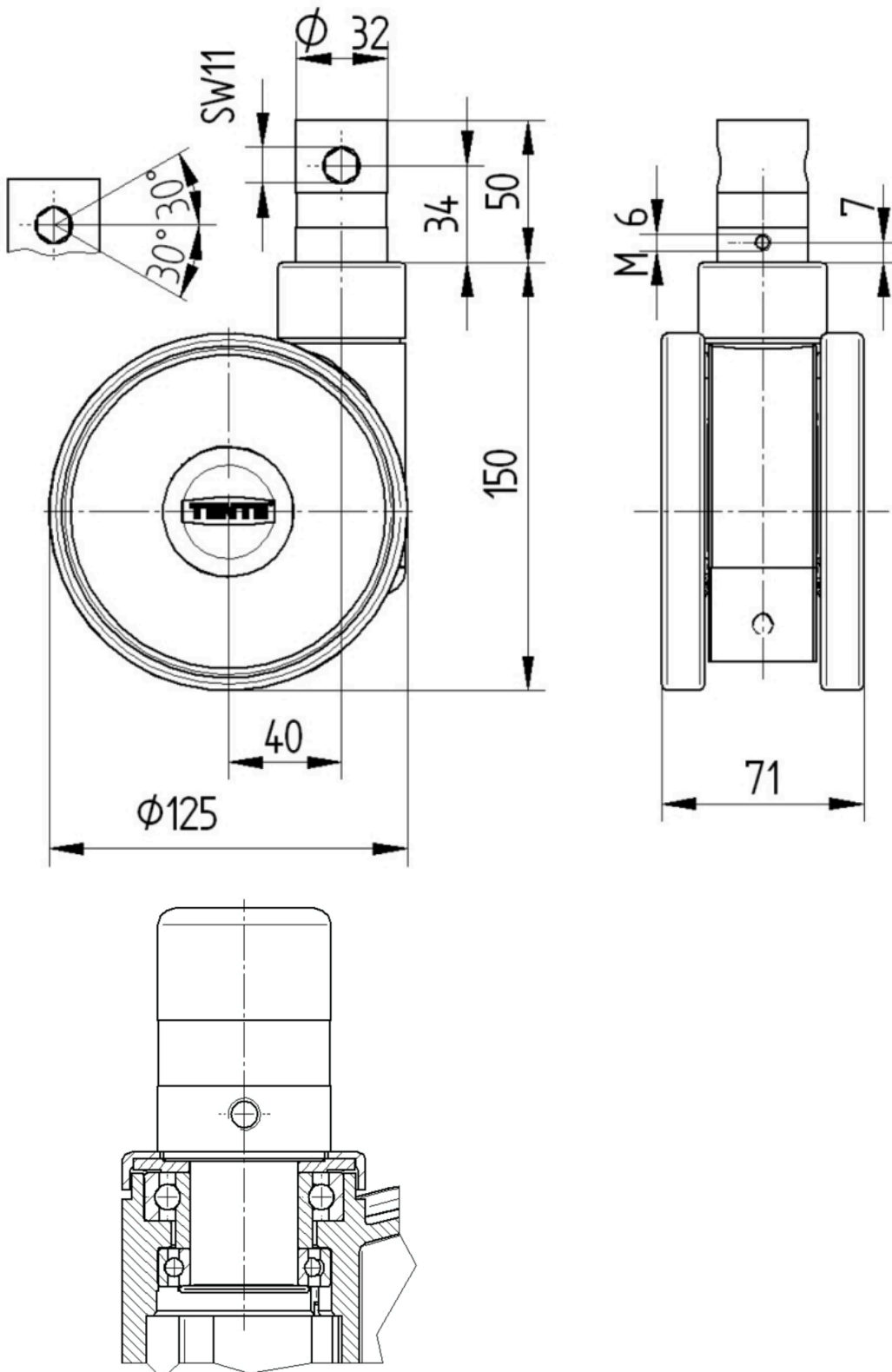
5944UAC125R36-32S30OH150 4xM6

EAN 4031582360035



BETTER MOBILITY. BETTER LIFE.

## Product Drawings



Deutscher  
dizajner  
Club



Interzum  
nagrada



product  
design  
award

IF  
nagrada  
za Dizajn