

INTEGRAL TWIN

2940UAP100R05-28

EAN 4031582338584



BETTER MOBILITY. BETTER LIFE.



A imagem pode diferir do produto original

DESEMPENHO

Desempenho do rolamento ●●●●●

Ruído de movimento ●●●○○

Desgaste ●●●●○

Resistência à corrosão ●●●○○

ATRIBUTOS PRINCIPAIS

Nome do produto	Integral twin
Tipo	Rodízio giratório
Padrão	semelhante a EN12531- Rodízios para Camas Hospitalares
Capacidade de carga a 3 km/h	125 kg
Capacidade de carga a 4 km/h	125 kg
Capacidade de carga estática	250 kg
Intervalo de temperatura (mínimo)	-30 °C
Intervalo de temperatura (Máximo)	80 °C
Altura total	129 mm
Largura geral	60 mm
Peso geral	1,093 kg
Certificação	Testado e monitorizado por TÜV Süd



Prémio Alemão de Design



Prémio Red Dot Design

RODA

Material do centro da roda	Poliamida
Material do piso da roda	Poliuretano, Injetado
Rolamento	Rolamento de esferas de precisão
Anti-fios	Com anti-fios
Diâmetro	100 mm
Largura do Piso	15 mm
Dureza do Piso (D)	42 Shore D

SUORTE

Material	Folha de aço, média
Em Forma de Garfo	Roda dupla com suporte
Rolamento giratório	Rolamento de esferas de precisão
Offset	31 mm
Raio giratório	81 mm
Interferência giratória	162 mm

ENCAIXE

Tipo de fixação	Espiga sólida, redonda
Diâmetro do Furo	28 mm
Comprimento do Furo	45 mm

INTEGRAL TWIN

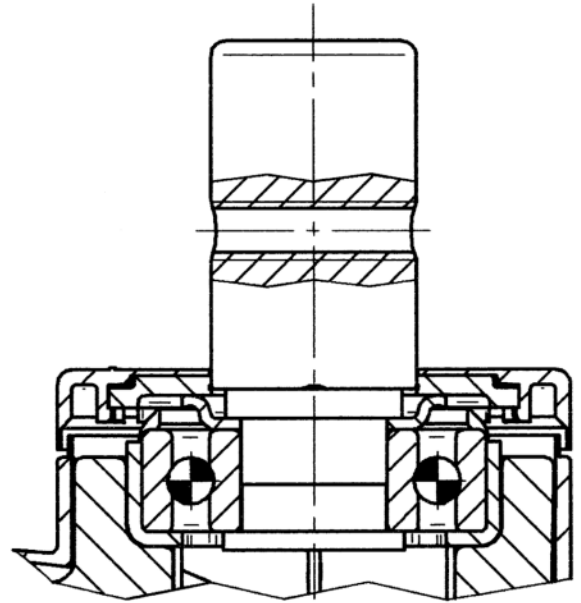
2940UAP100R05-28

EAN 4031582338584



BETTER MOBILITY. BETTER LIFE.

DESENHOS TÉCNICOS



Prémio Alemão
de
Design



Prémio Red Dot
Design