

# DURATECH

TOP 200x50-Ø25 HL60

EAN 4031582322736



BETTER MOBILITY. BETTER LIFE.



L'immagine può differire dal prodotto originale

## RUOTA

Materiale del corpo	Poliammide, pesante
Materiale del battistrada	Identico al nucleo
Cuscinetto	Cuscinetti a sfere di precisione
Colore Ruota	Bianco naturale
Parafili	Senza parafili
Diametro	200 mm
Larghezza battistrada	50 mm
Asse diametro del foro	25 mm
Lunghezza mozzo	60 mm
Larghezza corpo	50 mm
Durezza del Battistrada (D)	75 Shore D
Tipo di cuscinetto	6205

## PRESTAZIONI

Prestazioni di rotolamento	● ● ● ● ●
Rumore	● ● ○ ○ ○
Attrito	● ● ● ● ●
Resistenza alla corrosione	● ● ● ○ ○

## ATTRIBUTI PRINCIPALI

Nome del prodotto	Duratech
Tipo	Ruota
Standard	EN12533 - Ruote per applicazioni pesanti
Portata a 4 km/h	1200 kg
Portata a 6 km/h	1000 kg
Elettricamente conduttivo	No
Inossidabile	No
Portata statica	1600 kg
Intervallo di temperatura (minimo)	-40 °C
Intervallo di temperatura (massimo)	80 °C
Peso complessivo	1,6 kg

# DURATECH

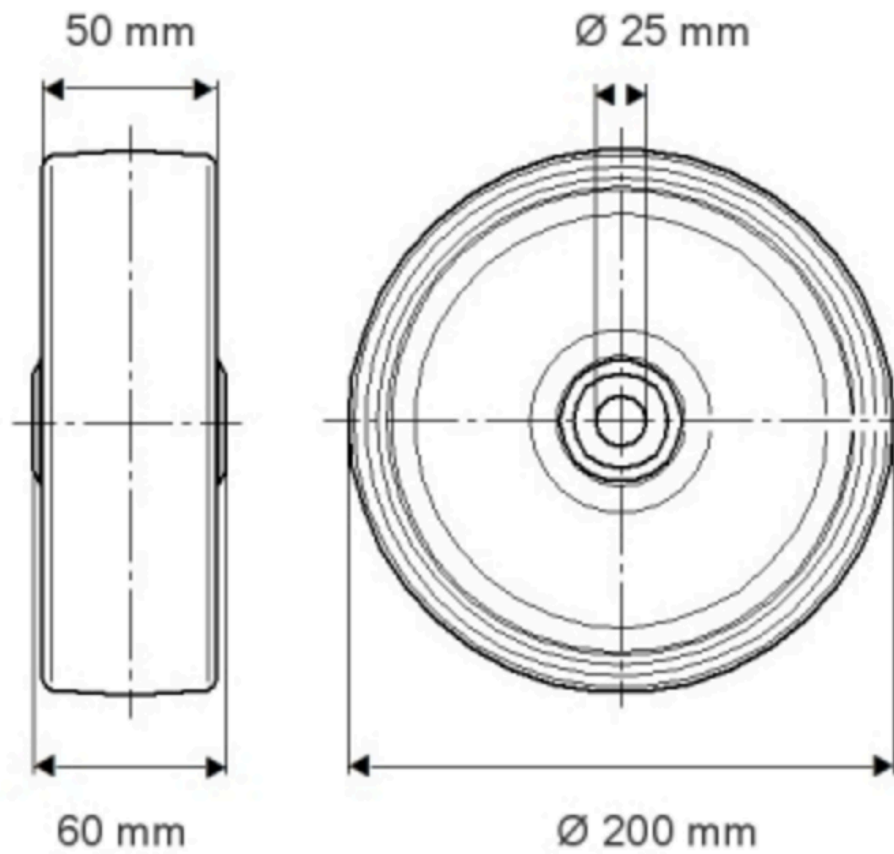
TOP 200x50-Ø25 HL60

EAN 4031582322736

Numero d'ordine 00802937  
Product Drawings



BETTER MOBILITY. BETTER LIFE.



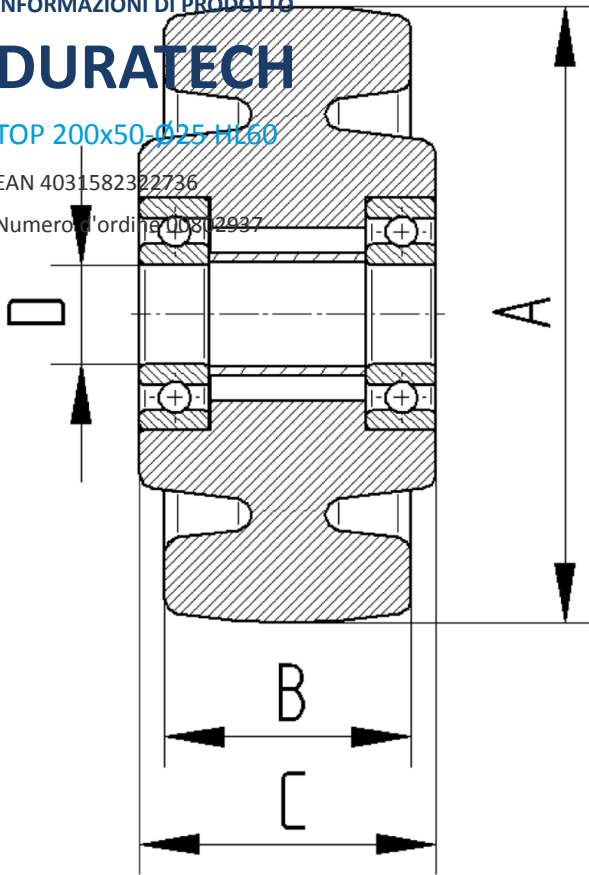
INFORMAZIONI DI PRODOTTO

# DURATECH

TOP 200x50-Ø25 HL60

EAN 4031582322736

Numero d'ordine UBS 2937



BETTER MOBILITY. BETTER LIFE.