



La imagen puede diferir del producto original

RENDIMIENTO

| | |
|----------------------------|--------|
| Rendimiento del rodillo | ●●●●● |
| Ruido de movimiento | ●●●○○ |
| Desgaste | ●●●●●○ |
| Resistencia a la corrosión | ●●●●●○ |

ATRIBUTOS PRINCIPALES

| | |
|-------------------------------|-------------------------------|
| Nombre del producto | Linea |
| Tipo | Rueda giratoria Rueda |
| Estándar | EN12530 - Dispositivos Ruedas |
| Capacidad de carga a 3 km/h | 130 kg |
| Conductivo eléctrico | No |
| Inoxidable | No |
| Capacidad de carga estática | 260 kg |
| Rango de temperatura (mínimo) | -10 °C |
| Rango de temperatura (máximo) | 40 °C |
| Altura total | 148 mm |
| Ancho total | 82 mm |

SOPORTE

| | |
|--------------------------|----------------------------------|
| Material de la carcasa | Poliamida |
| Forma de Horquilla Forma | Soporte de Aro Doble Soporte |
| Rodamiento giratorio | Rodamiento de bolas de precisión |
| Color | Gris y blanco (RAL9002) |
| Desplazamiento | 40 mm |
| Radio de giro | 109 mm |
| Interferencia de giro | 218 mm |
| Diámetro del domo | 52 mm |

ARO

| | |
|------------------------------------|----------------------------------|
| Material del cuerpo | Poliamida |
| Material de la banda de rodadura | Poliuretano, Inyectado |
| Cojinete | Rodamiento de bolas de precisión |
| Protectores de hilo | Con protector de roscas |
| Diámetro | 125 mm |
| Ancho de Banda de rodadura | 20 mm |
| Dureza de la Banda de rodadura (A) | 92 Shore A |

AJUSTE

| | |
|--|--|
| Tipo de ajuste | Placa rectangular, espaciado entre el Agujero para tornillo US |
| Longitud de la placa | 95 mm |
| Anchura de la placa | 70 mm |
| Longitud del orificio de la placa (mínimo) | 72 mm |
| Longitud del orificio de la placa (máxima) | 76 mm |
| Ancho del orificio de la placa (mínimo) | 44.5 mm |
| Anchura del orificio de la placa (máxima) | 52 mm |
| Diámetro del orificio de la placa | 11 mm |

LINEA

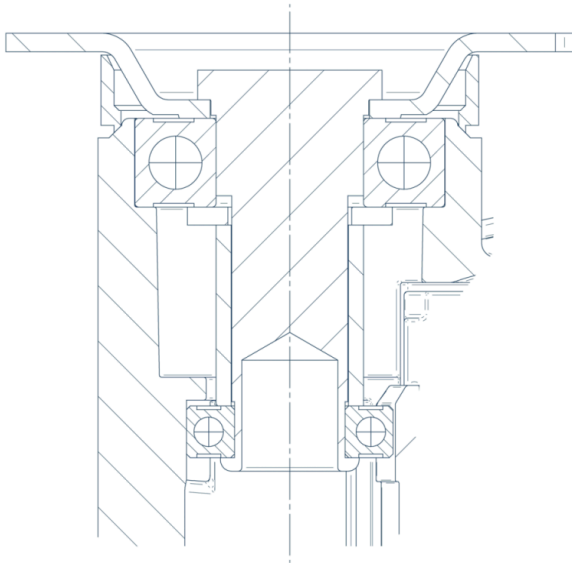
5940UAP125P52 RAL9002

EAN 4031582352177



BETTER MOBILITY. BETTER LIFE.

Product Drawings



Club
Diseñador
Deutscher



Premio
Interzum



product
design
award

IF Premio
Diseño