

ALPHA

3470ITP125P62 TFR

EAN 4031582391893



BETTER MOBILITY. BETTER LIFE.



Изображение может отличаться от оригинального продукта

ПРОИЗВОДИТЕЛЬНОСТЬ

Производительность рулона ●●●○○

Шум движения ●●●○○

Исчезновение ●●●●○

Устойчивость к коррозии ●●●○○

ОСНОВНЫЕ АТРИБУТЫ

Название продукта	Alpha
Тип	Поворотное Колесная опора
Стандартный	EN12532 - Транспортировочное оборудование
Грузоподъемность при 4 км/ч	250 kg
Грузоподъемность статическая	500 kg
Диапазон температур (минимальный)	-10 °C
Диапазон температур (максимальный)	60 °C
Общая высота	155 mm
Общий вес	1,095 kg

КОЛЕСО

Материал корпуса	Алюминий
Материал протектора	Полиуретан, Литой
Подшипник	Прецизионный шариковый подшипник
Ось	Винт с гайкой
Защита от проводов	Без защиты резьбы
Диаметр	125 mm
Ширина Протектор	30 mm
Твердость Протектор (A)	92 Береговая A

КРОНШТЕЙН

Материал	Стальной лист, тяжелый
Форма Вилы	Широкая
Поворотный узел	Две гонки с мячом
Офсет (Смещение)	40 mm
Радиус поворота	102,5 mm
Поворотное соединение	205 mm

ФИТИНГ

Тип фитинга	Прямоугольная пластина
Длина пластины	105 mm
Ширина пластины	80 mm
Длина отверстия пластины (минимальная)	77 mm
Длина отверстия пластины (максимальная)	80 mm
Ширина отверстия пластины (максимальная)	60 mm
Диаметр отверстия пластины	9 mm

ALPHA

3470ITP125P62 TFR

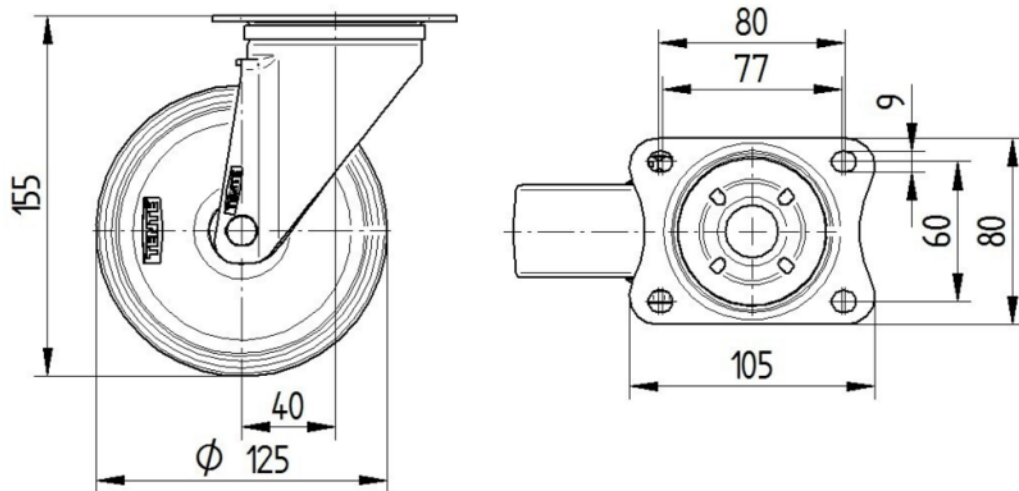
EAN 4031582391893



BETTER MOBILITY. BETTER LIFE.

ТЕХНИЧЕСКИЕ ЧЕРТЕЖИ

3470U00125P62-neu



Platte 3470-080P62-105x80

