

# ALPHA

3470PIR080P62

EAN 4031582303827  
Broj porudžbine 00029500

BETTER MOBILITY. BETTER LIFE.



Slika se može razlikovati od originalnog proizvoda

## PERFORMANSE

Performanse kotrljanja ●●●○○

Buka u pokretu ●●●●○

Ishrana ●●●○○

otpornost na rdju ●●●○○

## OSNOVNI ATRIBUTI

Naziv proizvoda	Alpha
Tip	Okretanje Tocak
Standard	EN12532 - transportna oprema
Nosivost na 4 km/h	70 kg
Statički Nosivost	140 kg
Temperaturni opseg (Minimalno)	-20 °C
Opseg temperature (maksimalni)	60 °C
Sveukupna visina	108 mm
Ukupna širina	75 mm
Ukupna težina	0,696 kg

## TOCAK

Materijal za telo	polipropilen
materijal omotaca	Cvrsta guma, bez obeležavanja
Nošenje	kotrljajući lezaj
osovina	Završena sa navrtkom
Boja Tocak	Grafitna crna (RAL9011)
štيتnici omotaca	Bez stražara
Prečnik	80 mm
Širina omotac	35 mm
Širina tela	35 mm
Teškoća gazaćeg omotac (A)	80 Šešelj A

## KUCISTE

Materijal	Čelični list, težak
oblik viljuska	siroko
okretni lezaj	Dve lopte
Boja	plavo cinkovano
ofset	40 mm
okretni radijus	80 mm
Otpor okretanju	160 mm
Prečnik kupole	75 mm

## PRILAGOĐAVANJE

Tip uklapanja	Pravougaona ploča
Dužina ploče	105 mm
Širina ploče	80 mm
Dužina otvora ploče (Minimalno)	77 mm
Dužina otvora ploče (maksimalna)	60 mm
Širina otvora ploče (Minimalno)	77 mm
Širina otvora ploče (maksimalna)	80 mm
Prečnik otvora ploče	9 mm

# ALPHA

3470PIR080P62

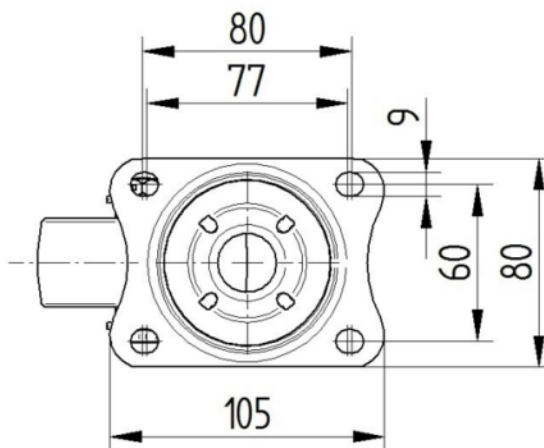
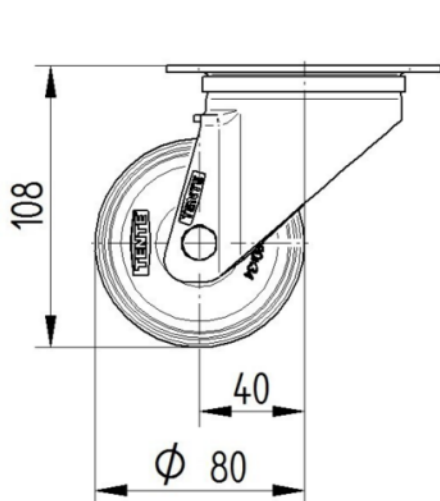
EAN 4031582303827  
Broj porudžbine 00029500



BETTER MOBILITY. BETTER LIFE.

## TEHNIČKI CRTEŽI

3470U00080P62-neu



Platte 3470-080P62-105x80

