

LEVINA

5371PJP100R05-18X62

EAN 4031582358711



BETTER MOBILITY. BETTER LIFE.



Obraz może różnić się od oryginalnego produktu

WYDAJNOŚĆ

Wydajność rolek ●●●○○

Hałas ruchowy ●●●●○

Odejście ●●●○○

Odporność na korozję ●●●●○

PODSTAWOWE ATYTY

Nazwa produktu	Levina
Typ	Kółko obrotowe z Blokada kierunkowa
Standardowy	EN12530 — Kółka samonastawne do urządzeń
Nośność przy 3 km/h	100 kg
Nośność statyczne	200 kg
Zakres temperatur (minimalny)	-10 °C
Zakres temperatur (maksymalny)	40 °C
Wysokość całkowita	137 mm
Waga całkowita	0,598 kg

KOŁO

Materiał ciała	Polipropylen
Materiał bieżni	Kauczuk termoplastyczny
Łożysko	Łożysko kulkowe precyzyjne
Ośłony gwintu	Z osłoną gwintu
Średnica	100 mm
Szerokość Bieżnia	32 mm
Twardość Bieżnia (A)	87 Shore A

OBUDOWA

Materiał	Poliamid
Kształt Widelec	Wąski
Łożysko obrotowe	Dwa wyścigi kulkowe
Wysięg	36 mm
Promień działania koła	98 mm
Zasięg działania koła	196 mm

MOCOWANIE

Typ mocowania	Trzpień pełny, okrągły
Średnica Trzpień	18 mm
Długość Trzpień	62 mm

Nagroda
Universal
Design
AwardKlub Projektant
Deutscher

LEVINA

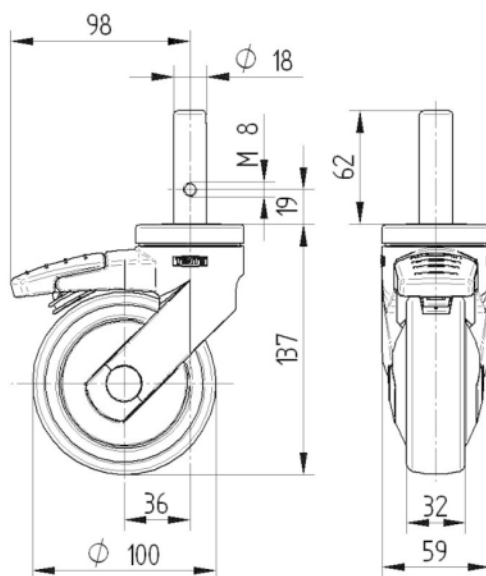
5371PJP100R05-18X62

EAN 4031582358711



BETTER MOBILITY. BETTER LIFE.

RYSUNKI TECHNICZNE



Nagroda
Universal
Design
Award



Klub Projektant
Deutscher