

LINEA CLINIC

5946UAP150R36-32S30 D 9002 OH175

EAN 4031582371260

Numărul de comandă 00061076



BETTER MOBILITY. BETTER LIFE.



Imaginea poate fi diferită de produsul original

PERFORMANȚĂ

Performanța rolei	● ● ● ● ●
Zgomot de mișcare	● ● ● ● ○
Atriție	● ● ● ● ○
Rezistență la coroziune	● ● ● ○ ○

ATRIBUTELE DE BAZĂ

Nume produs	Linea clinic
Tip	Rola pivotantă cu centrală, Blocare totală
Standard	EN12531 - Roți pentru paturi de spital
Capacitate de încărcare la 3 km/h	150 kg
Capacitate de încărcare la 4 km/h	150 kg
Capacitate de încărcare statică	450 kg
Interval de temperatură (minim)	-10 °C
Interval de temperatură (maxim)	40 °C
Înălțime totală	175 mm
Lățime totală	71 mm
Greutate totală	1,144 kg
Certificare	Testat și monitorizat de către TÜV Süd

ROATĂ

Material pentru corp	Poliamidă
Material al benzii de rulare	Poliuretan , Injectat
Lagăr	Rulment cu bile de precizie
Roată	Alb gri (RAL9002)
Protecție pentru filet	Cu protecție pentru filet
Diametru	150 mm
Benză de rulare	15 mm
Lățimea corpului	15 mm
Duritatea benzii de Benză de rulare (A)	92 Pe malul A
Duritatea benzii de Benză de rulare (D)	42 malul D

FURCA

Material	Poliamidă
FormăFurcă	Carcasă Roată dublă
Rulment pivotant	Rulment cu bile de precizie
Culoare	Alb gri (RAL9002)
Offset	47,5 mm
Raza de pivotare	127 mm
Interferență pivotantă	254 mm
Diametru cupolă	45,5 mm

RACORD

Tip ajustare	Tijă cu Gaură pentru came pentru bare de profil, Versiune scurtă
Diametru Șurub	32 mm
Lungime Șurub	50 mm
Poziția filetelui Șurub	7 mm
Cantitate orificii de montare Șurub	2

Designer
DeutscherPremiul
InterzumPremiul pentru
Design IF

LINEA CLINIC

5946UAP150R36-32S30 D 9002 OH175

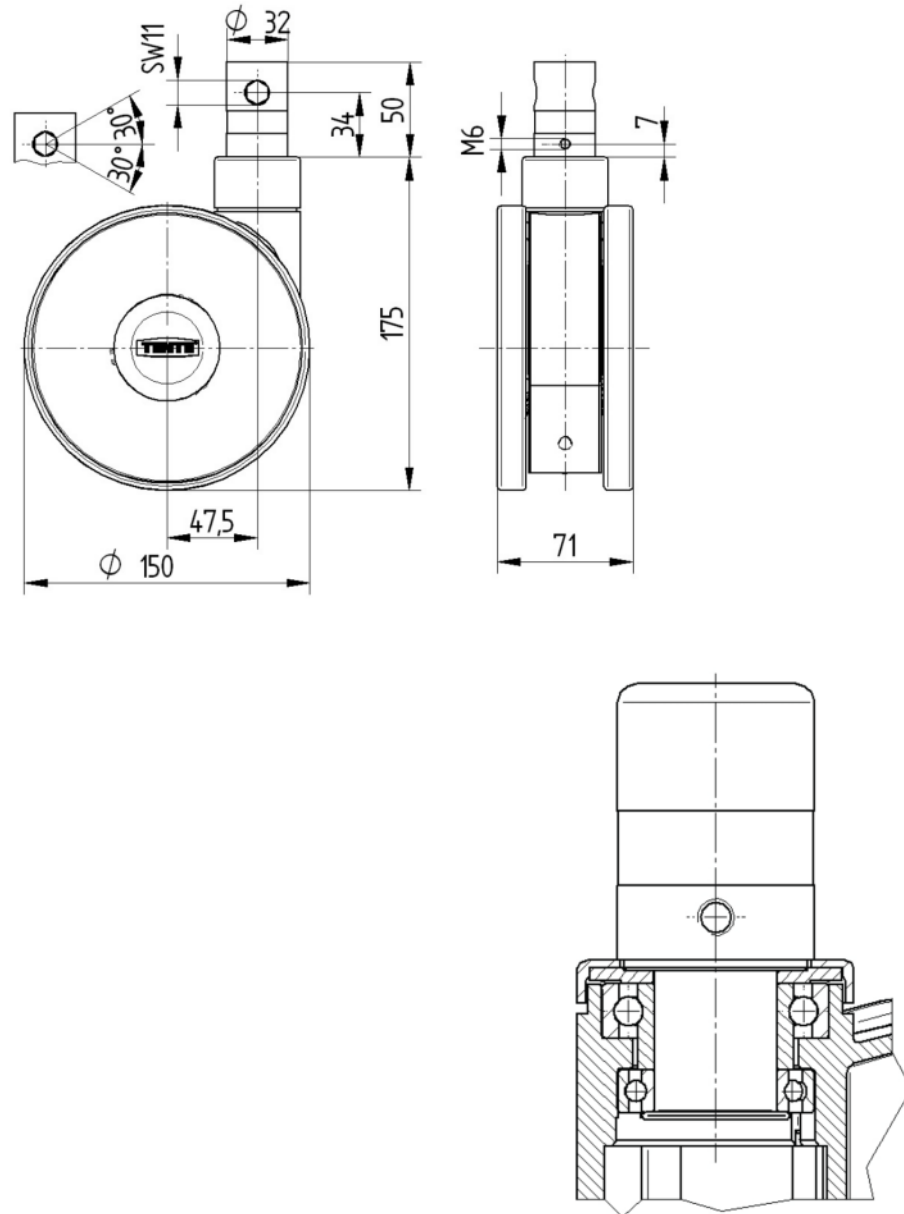
EAN 4031582371260

Numărul de comandă 00061076



BETTER MOBILITY. BETTER LIFE.

DESENE TEHNICE



Designer
Deutscher



Premiul
Interzum



Premiul pentru
Design IF