

ALPHA

3470BOG080P62

EAN 4031582345698



BETTER MOBILITY. BETTER LIFE.



A imagem pode diferir do produto original

DESEMPENHO

Desempenho do rolamento	● ● ● ● ○
Ruído de movimento	● ● ● ○ ○
Desgaste	● ● ● ● ●
Resistência à corrosão	● ● ● ● ●

ATRIBUTOS PRINCIPAIS

Nome do produto	Alpha
Tipo	Rodízio giratório
Padrão	EN12532 - Equipamentos de Transporte
Capacidade de carga a 4 km/h	100 kg
Elétrico condutivo	Não
Aço inoxidável	Não
Capacidade de carga estática	200 kg
Intervalo de temperatura (mínimo)	-40 °C
Intervalo de temperatura (Máximo)	280 °C
Altura total	108 mm
Peso geral	0,68 kg

SUPORTE

Material da caixa	Folha de aço, pesada
Em Forma de Garfo	Amplo
Rolamento giratório	Duas filas de esferas
Cor	Passivada a azul
Offset	40 mm
Raio giratório	80 mm
Interferência giratória	160 mm

RODA

Material do centro da roda	Plástico termoendurecido , resistente ao calor
Material do piso da roda	Idêntico ao centro da roda
Rolamento	Rolamento auto-lubrificante
Eixo	Aparafusado com porca
Diâmetro	80 mm
Largura do Piso	35 mm
Dureza do Piso (D)	85 Shore D

ENCAIXE

Tipo de fixação	Placa de fixação retangular
Comprimento da placa	105 mm
Largura da placa	80 mm
Comprimento do furo da placa (mínimo)	77 mm
Comprimento do furo da placa (Máximo)	80 mm
Largura do furo da placa (Máximo)	60 mm
Diâmetro do furo da placa	9 mm

ALPHA

3470BOG080P62

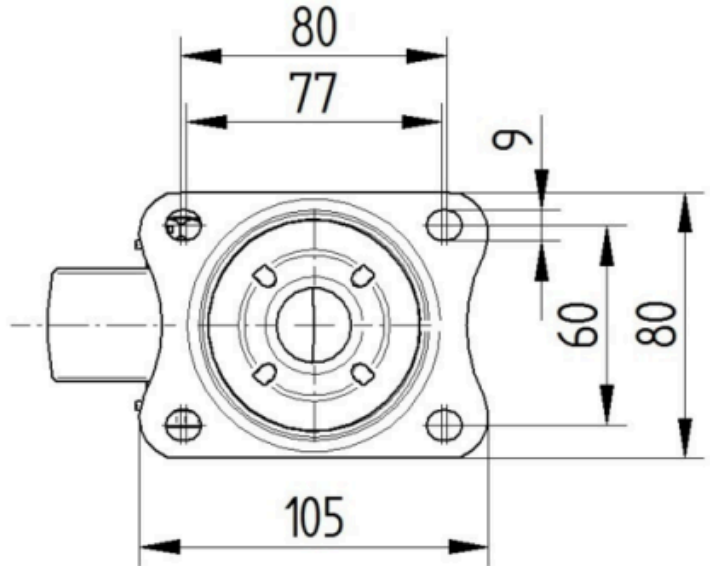
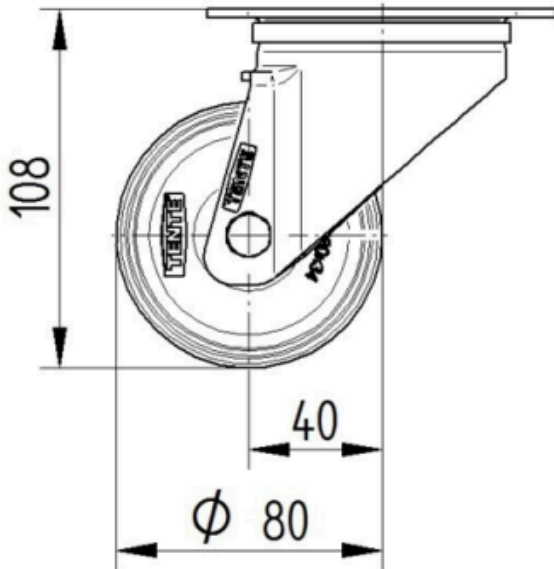
EAN 4031582345698



BETTER MOBILITY. BETTER LIFE.

Product Drawings

3470U00080P62-neu



Platte 3470-080P62-105x80

