

# INTEGRAL TWIN

2940USX125R05-28

EAN 4031582341379



BETTER MOBILITY. BETTER LIFE.



L'immagine può differire dal prodotto originale

## PRESTAZIONI

Prestazioni di rotolamento	● ● ● ● ●
Rumore	● ● ● ○ ○
Attrito	● ● ● ● ○
Resistenza alla corrosione	● ● ● ○ ○

## ATTRIBUTI PRINCIPALI

Nome del prodotto	Integral twin
Tipo	Ruota girevole
Standard	simili EN12531 - Ruote dei letti ospedalieri
Portata a 3 km/h	125 kg
Portata a 4 km/h	125 kg
Elettricamente conduttivo	✓
Portata statica	250 kg
Intervallo di temperatura (minimo)	-30 °C
Intervallo di temperatura (massimo)	80 °C
Altezza totale	150 mm
Larghezza complessiva	60 mm
Peso complessivo	1,24 kg
Certificazione	Testato e monitorato da TÜV Süd
Premio tedesco per il Design	Premio Red Dot Design

## RUOTA

Materiale del corpo	Poilammide
Materiale del battistrada	Poliuretano, Iniettato, elettroconduttivo
Cuscinetto	Cuscinetto a sfere di precisione, Sigillato
Parafili	Con parafili
Diametro	125 mm
Larghezza battistrada	12 mm
Durezza del Battistrada (D)	40 Shore D

## SUPPORTO

Materiale	Lamiera di acciaio, media
Forma della forcella	Supporto gemellato
Cuscinetto del supporto	Cuscinetti a sfere di precisione
Disassamento	37,5 mm
Raggio di piroettamento	100 mm
Ingombro di piroettamento	200 mm

## FISSAGGIO

Tipo di fissaggio	Perno solido, tondo
Diametro bullone	28 mm
Lunghezza bullone	45 mm
Suggerimento	Il letto lavabile deve essere sigillato nell'area di montaggio dal produttore del letto stesso.

## INFORMAZIONI AGGIUNTIVE

Lavabile secondo AK-BWA

# INTEGRAL TWIN

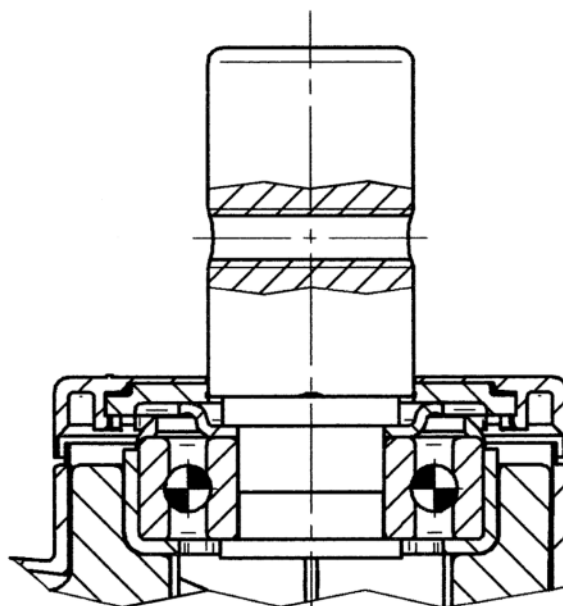
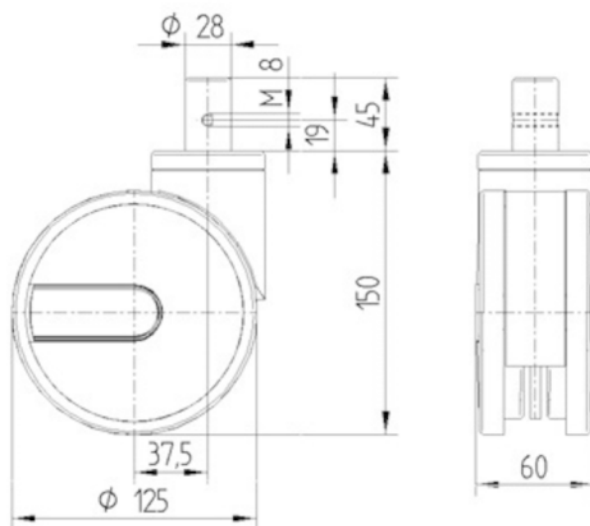
2940USX125R05-28

EAN 4031582341379



BETTER MOBILITY. BETTER LIFE.

## DISEGNI TECNICI



Premio tedesco  
per il  
Design



Premio Red Dot  
Design