

PURETECH

FVP 200x75-Ø20 HL90

EAN 4031582319514



BETTER MOBILITY. BETTER LIFE.



La imagen puede diferir del producto original

ARO

Tread hardness	blando
Material del cuerpo	Hierro fundido
Material de la banda de rodadura	Goma maciza, negro
Cojinete	Rodamiento de bolas de precisión
Color Aro	Negro azabache (similar a RAL9005)
Protectores de hilo	Con protector de roscas
Diámetro	200 mm
Ancho de Banda de rodadura	75 mm
Diámetro del agujero del Eje	20 mm
Longitud del cubo	90 mm
Anchura del cuerpo	75 mm
Dureza de la Banda de rodadura (A)	67 Shore A

RENDIMIENTO

Rendimiento del rodillo	● ● ● ○ ○
Ruido de movimiento	● ● ● ● ●
Desgaste	● ● ● ○ ○
Resistencia a la corrosión	● ● ● ○ ○

ATRIBUTOS PRINCIPALES

Nombre del producto	Puretech
Tipo	Aro
Estándar	EN12533 - Ruedas de alta carga
Capacidad de carga a 4 km/h	600 kg
Capacidad de carga a 6 km/h	500 kg
Conductivo eléctrico	No
Inoxidable	No
Capacidad de carga estática	1000 kg
Rango de temperatura (mínimo)	-20 °C
Rango de temperatura (máximo)	80 °C
Peso total	5.91 kg

PURETECH

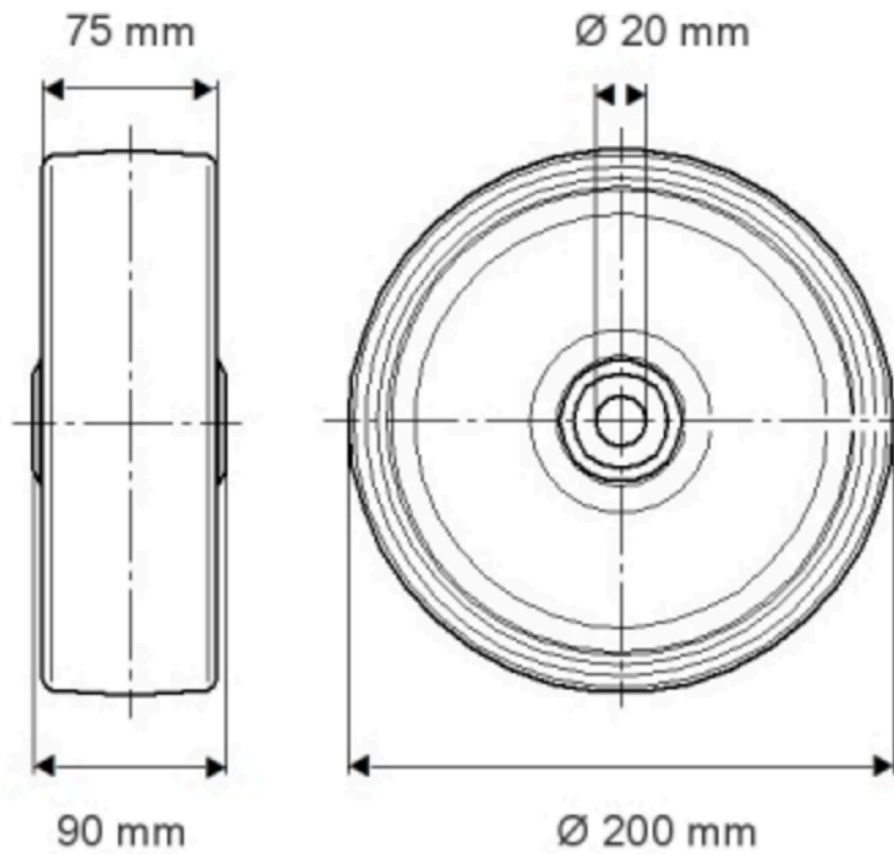
FVP 200x75-Ø20 HL90

EAN 4031582319514

Número de pedido 00801897
Product Drawings



BETTER MOBILITY. BETTER LIFE.



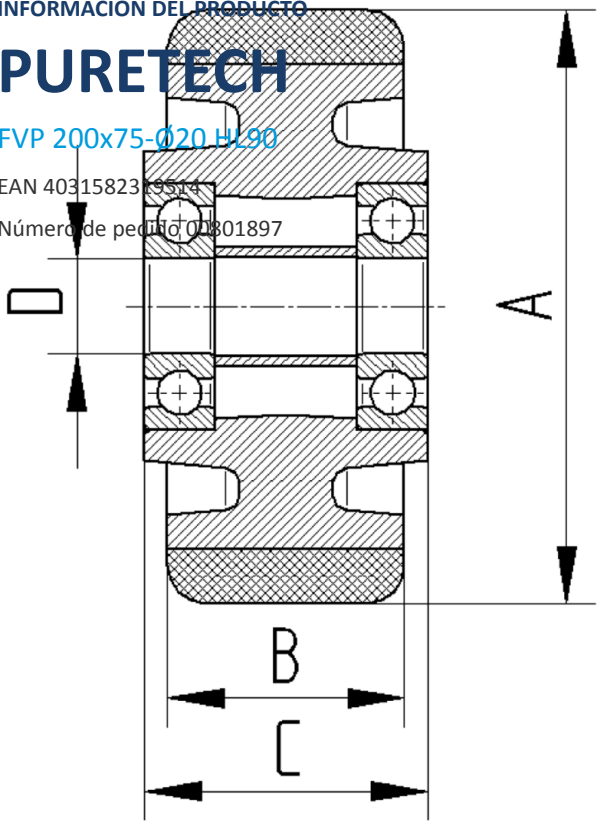
INFORMACIÓN DEL PRODUCTO

PURETECH

FVP 200x75-Ø20 H190

EAN 4031582319514

Número de pedido 01801897



BETTER MOBILITY. BETTER LIFE.