

DURATECH

TOP 100x50-Ø20 HL60

EAN 4031582322675



BETTER MOBILITY. BETTER LIFE.



Зображення може відрізнятися від оригінального продукту

КОЛЕСО

Матеріал тіла	Поліамід , важкий
Матеріал протектору	Ідентичність з корпусом Колесо
Носіння	Прецизійний кульковий підшипник
Колір Колесо	Природний білий
Захист різьби	Без різьби
Діаметр	100 mm
Протектор	50 mm
Діаметр отвору Вісь	20 mm
Довжина хаба	60 mm
Ширина тіла	50 mm
Твердість Протектор (D)	75 Прибережна D
Тип підшипника	6004

ЕФЕКТИВНІСТЬ

Продуктивність рулону	● ● ● ● ●
Шум руху	● ● ● ○ ○
Атритация	● ● ● ● ●
Стійкість до корозії	● ● ● ○ ○

ОСНОВНІ АТРИБУТИ

Назва продукту	Duratech
Тип	Колесо
Стандартний	EN12533 — Колісні опори для великих навантажень
ОбВантажопідйомність 4 км/год	720 kg
ОбВантажопідйомність 6 км/год	600 kg
Електропровідність	Ні
Нержавіюча сталь	Ні
Статичний Вантажопідйомність	1200 kg
Діапазон температур (мінімальний)	-40 °C
Діапазон температур (максимальний)	80 °C
Загальна вага	0,53 kg

DURATECH

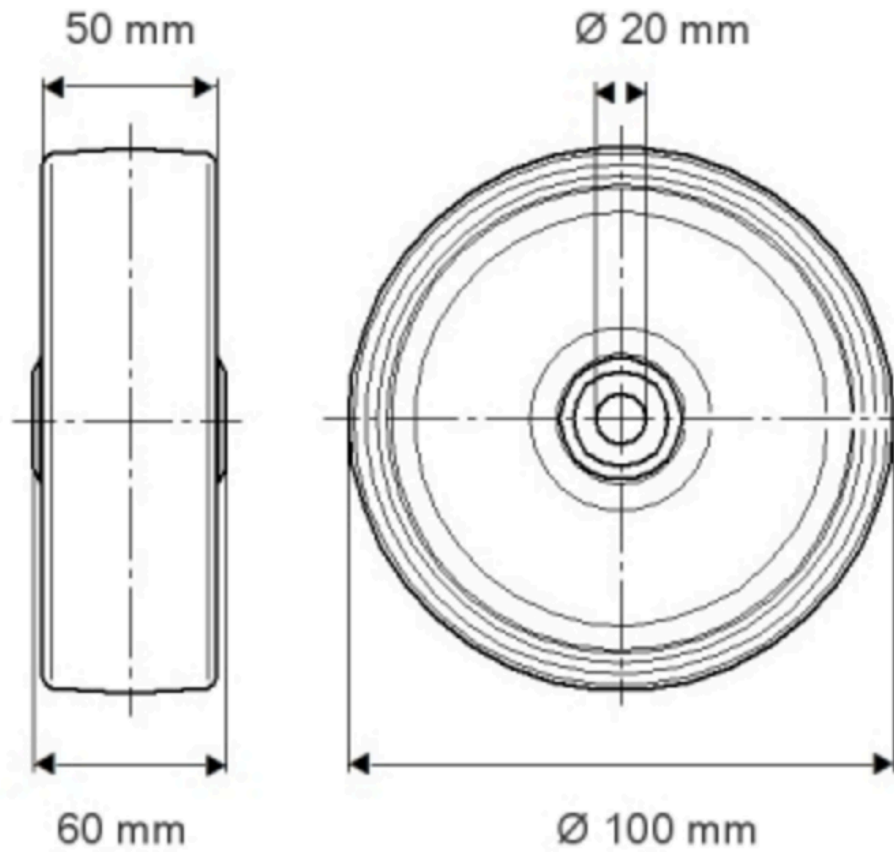
TOP 100x50-Ø20 HL60

EAN 4031582322675

Номер замовлення 00801132
Product Drawings



BETTER MOBILITY. BETTER LIFE.



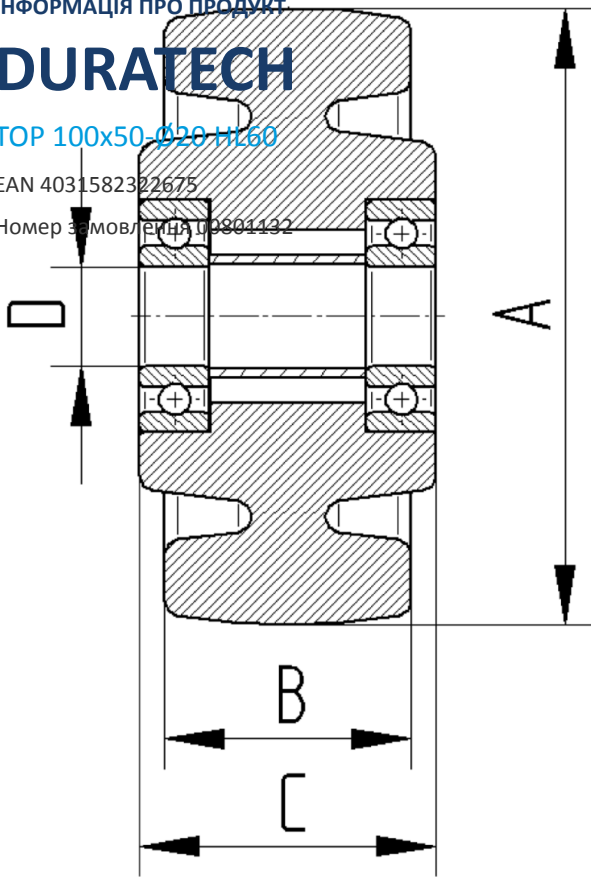
ІНФОРМАЦІЯ ПРО ПРОДУКТ

DURATECH

TOP 100x50-Ø20 HL60

EAN 4031582322675

Номер замовлення 0801132



BETTER MOBILITY. BETTER LIFE.