

INTEGRAL ASSIST

ED44ETW150R36-34S35 D 9002 90°

Numero d'ordine 900000053



BETTER MOBILITY. BETTER LIFE.



L'immagine può differire dal prodotto originale

PRESTAZIONI

Prestazioni di rotolamento	● ● ● ● ●
Rumore	● ● ● ● ○
Attrito	● ● ● ● ○
Resistenza alla corrosione	● ● ● ● ○

ATTRIBUTI PRINCIPALI

Nome del prodotto	Integral assist
Tipo	Ruota girevole con freno totale e blocco direzionale
Standard	EN12531 - Ruote per letti ospedalieri
Portata a 4 km/h	150 kg
Elettricamente conduttivo	No
Compatibile con WeAssist	1
Portata statica	450 kg
Intervallo di temperatura (minimo)	-10 °C
Intervallo di temperatura (massimo)	40 °C
Altezza totale	183 mm
Larghezza complessiva	110,5 mm
Peso complessivo	4,68 kg

SUPPORTO

Cuscinetto del supporto	Cuscinetti a sfere di precisione
Colore	Grigio bianco (RAL9002)
Disassamento	40 mm
Raggio di piroettamento	115 mm
Ingombro di piroettamento	230 mm
Diametro cuffia superiore	110,5 mm

RUOTA

Materiale del corpo	Acciaio, ferro
Materiale del battistrada	Poliuretano, Colato
Cuscinetto	Motore Mozzo
Colore battistrada	Grigio ardesia (RAL7015)
Parafili	Parafili integrati
Diametro	150 mm
Larghezza battistrada	50 mm
Durezza del Battistrada (A)	85 Shore A

FISSAGGIO

Tipo di fissaggio	Perno con Foro camma per barre profilate, Versione corta
-------------------	--

Premio
Red Dot
Design

INTEGRAL ASSIST

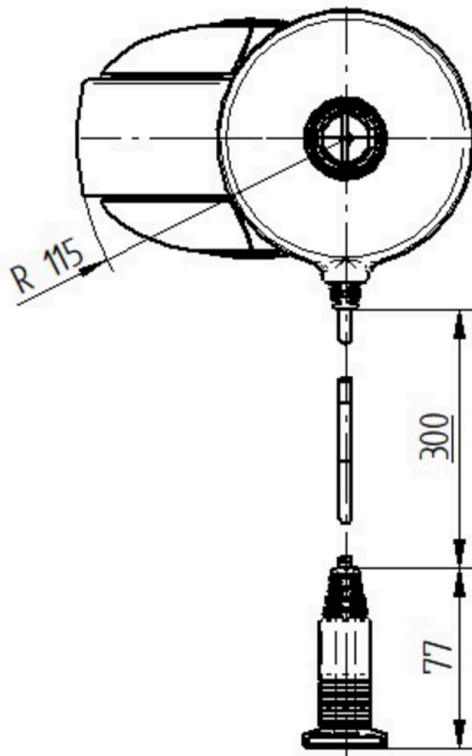
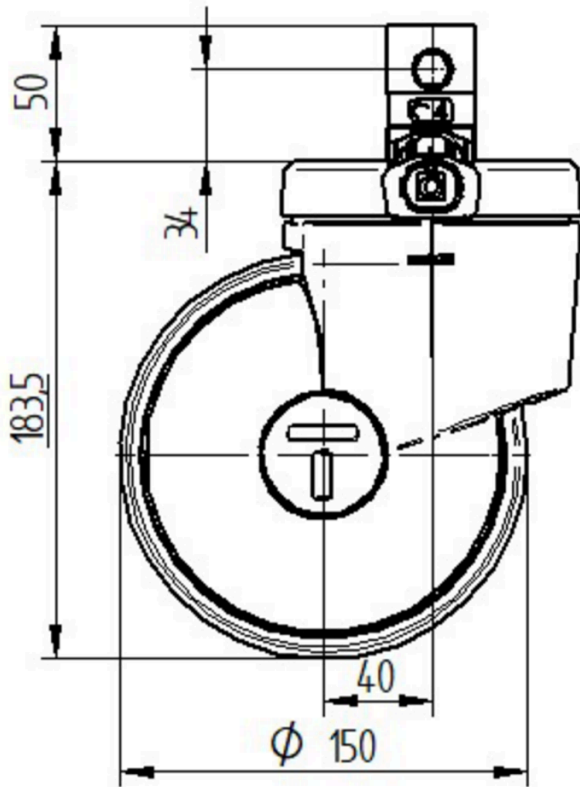
ED44ETW150R36-34S35 D 9002 90°

Numero d'ordine 900000053



BETTER MOBILITY. BETTER LIFE.

Product Drawings



Premio
Red Dot
Design