

LINEA LIGHT

5920UAI065L51-10

EAN 4031582403909



BETTER MOBILITY. BETTER LIFE.



Afbeelding kan verschillen van het oorspronkelijke product

PRESTATIES

Rolprestaties	● ● ● ● ○ ○
Bewegingsgeluid	● ● ● ● ○ ○
Verloop	● ● ● ● ○ ○
Corrosieweerstand	● ● ● ● ○ ○

KERNKENMERKEN

Productnaam	Linea light
Type	Zwenkwiel
Standaard	EN12528 - Meubelwielen
Draagvermogen bij 3 km/u	60 kg
Elektrisch geleidend	Nee
Roestvrij	Nee
Statisch Draagvermogen	120 kg
Temperatuurbereik (minimaal)	-10 °C
Temperatuurbereik (maximaal)	40 °C
Totale hoogte	68 mm
Totale breedte	46 mm
Totaal gewicht	0,1 kg

VORK

Materiaal van de behuizing	Polyamide
Vork Vorm	Dubbele vorkwiel
Zwenklager	Stift, zwenkend
Zwenk radius	56 mm
Uitzwenking	112 mm
Diameter koepel	23 mm

WIEL

Wielkern materiaal	Polyamide
Materiaal loopvlak	Polyurethaan, Gespoten
Lager	Glijlager met tussenbus
Afdekkapjes	Zonder afdekkapjes
Diameter	65 mm
Breedte Loopvlak	13,9 mm
Hardheid van het loopvlak (A)	87 Shore A

BEVESTIGING

Type bevestiging	Stiftgat voor B10-bevestiging
Diameter boutgat diameter	10 mm



Duitse
OntwerpersClub



Interzum
Award



product
design
award

IF Design
Award

LINEA LIGHT

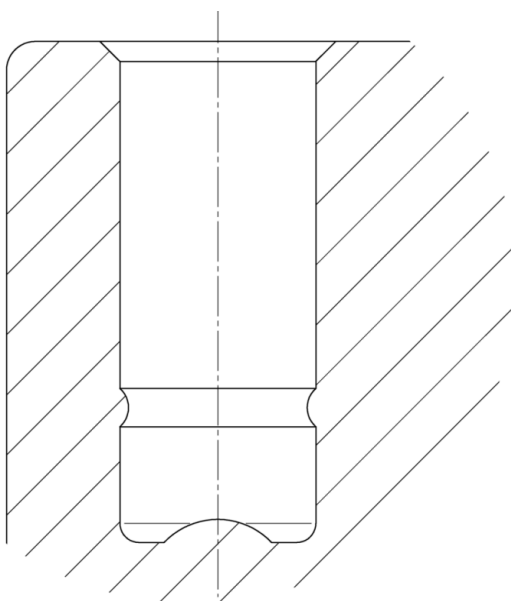
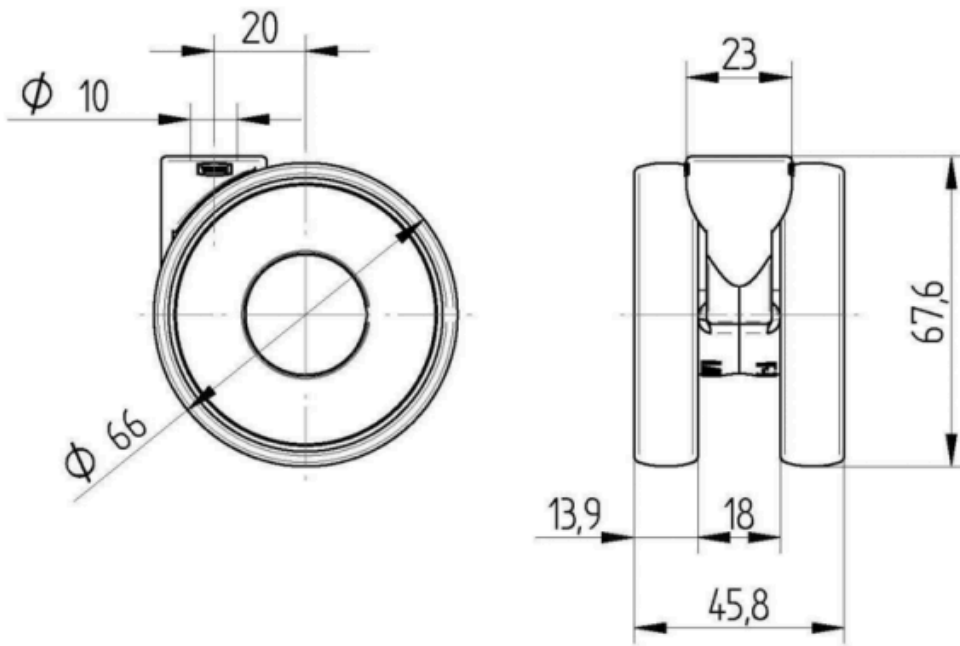
5920UAI065L51-10

EAN 4031582403909



BETTER MOBILITY. BETTER LIFE.

Product Drawings



Duitse
OntwerpersClub



Interzum
Award



product
design
award

IF Design
Award