

# LINEA CLINIC

5946UAP150R36-32S30 D 9002 OH175

EAN 4031582371260

Número de comanda 00061076



BETTER MOBILITY. BETTER LIFE.



La imatge pot diferir del producte original.

## ACTUACIÓ

Actuació Roll ●●●●●

El soroll del moviment ●●●●○

Atràcia ●●●●○

Resistència a a la corrosió ●●●○

## ATRIBUCIONS BÀSIQUES

Nom del producte	Linea clinic
Tipus	Rueda giratoria con central, Freno total
Tracidad de carga a 3 km/h	150 kg
Tracidad de carga a 4 km/h	150 kg
Tracidad de carga estàtica	450 kg
Temperatura (mínim)	-10 °C
Temperatura màxima (màxim)	40 °C
Alçada total	175 mm
Àmplia general	71 mm
Pes total	1,144 kg
Certificació	Assaig i seguiment de TÜV Süd

## RODA

Material corporal	Poliàmida
Material de la banda de rodadura	Poliuretà, Injectat
El Bearing	Rodament de boles de precisió
Roda de color	El blanc gris (RAL9002)
Protectors de fil	Amb la guardaespallles
Diametralització	150 mm
Banda de rodadura ample	15 mm
Corporació ample	15 mm
La duresa del Banda de rodadura (A)	92 Shore A
La duresa del Banda de rodadura (D)	42 Shore D

## SUPORT

Material	Poliàmida
Forquilla Forma	Support Twin Roda
Scamiento giratorio	Rodament de boles de precisió
Color	El blanc gris (RAL9002)
Desplaçament	47,5 mm
Scio de giro	127 mm
Sterferencia de giro	254 mm
Dome Dictel	45,5 mm

## FITACIÓ

Tipus de Fitting	Espiga amb Scjero de leva per a barres de perfil, Versió curta
Pern Diamant	32 mm
Pern Longitud	50 mm
Posició Pern	7 mm
Pern muntant la quantitat de forats	2



El Deutscher  
Dissenyador  
Club



Premi Interzum



Premi IF Disseny

# LINEA CLINIC

5946UAP150R36-32S30 D 9002 OH175

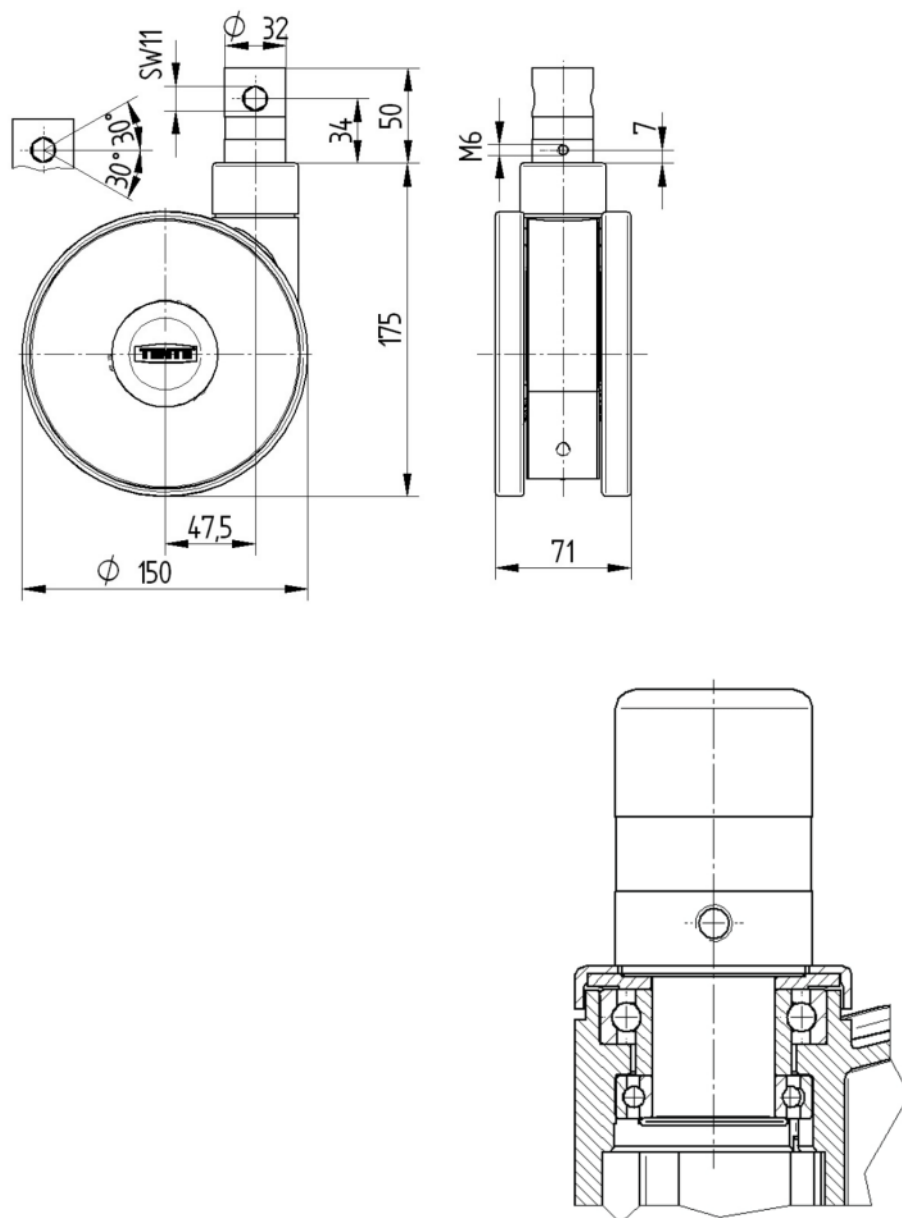
EAN 4031582371260

Número de comanda 00061076



BETTER MOBILITY. BETTER LIFE.

## DIBUIXOS TÈCNICS



El Deutscher  
Disenyador  
Club



Premi Interzum



Premi IF Disseny