

INTEGRAL ASSIST

ED44ETW150R36-34S35 D 9002 90°



BETTER MOBILITY. BETTER LIFE.

Número de comanda 900000053



La imatge pot diferir del producte original.

ACTUACIÓ

Actuació Roll	● ● ● ● ●
El soroll del moviment	● ● ● ● ○
Atràcia	● ● ● ● ○
Resistència a a la corrosió	● ● ● ● ○

ATRIBUCIONS BÀSIQUES

Nom del producte	Integral assist
Tipus	Rueda giratoria con bloqueo central, total o Freno direccional
Tracidad de carga a 4 km/h	150 kg
Compatible amb WeAssist	✓
Tracidad de carga estàtica	450 kg
Temperatura (mínim)	-10 °C
Temperatura màxima (màxim)	40 °C
Alçada total	183 mm
Àmplia general	110,5 mm
Pes total	4,682 kg

RODA

Material corporal	Acero, hierro
Material de la banda de rodadura	Poliuretà, Fos
El Bearing	Cub Hub Motor
El Banda de rodadura Color	Gris de pissarra (RAL7015)
Protectors de fil	Guàrdia integrada
Diametralització	150 mm
Banda de rodadura ample	50 mm
La duresa del Banda de rodadura (A)	85 Shore A

SUPORT

Scamiento giratorio	Rodament de boles de precisió
Color	El blanc gris (RAL9002)
Desplaçament	40 mm
Scio de giro	115 mm
Sterferencia de giro	230 mm
Dome Dictel	110,5 mm

FITACIÓ

Tipus de Fitting	Espiga amb Scjero de leva per a barres de perfil, Versió curta
------------------	--

MÉS INFORMACIÓ

Tipus de motor: Corrente directa sense escobretes (BLDC)

MOTOR DE VIATGE UNITAT MOTOR

Tensió nominal	25 V
Producció nominal	92 W
Velocitat nominal	5 km/h
Direcció de viatges	Cap endavant i cap enrere

ACTUADOR DE LA UNITAT

Velocitat nominal	5 km/h
-------------------	--------



Premi Red Dot
Disseny
Award

INTEGRAL ASSIST

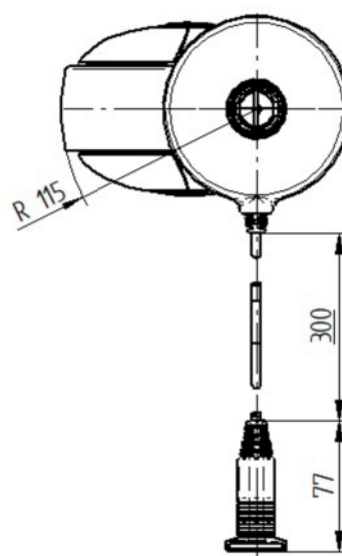
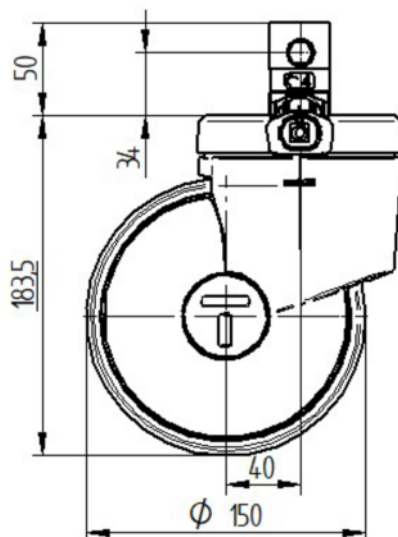
ED44ETW150R36-34S35 D 9002 90°

Número de comanda 900000053



BETTER MOBILITY. BETTER LIFE.

DIBUIXOS TÈCNICS



Premi Red Dot
Disseny
Award