

# ALPHA

3477PIO125P62

EAN 4031582305265



BETTER MOBILITY. BETTER LIFE.



A imagem pode diferir do produto original

## DESEMPENHO

Desempenho do rolamento ●●●○○

Ruído de movimento ●●●○○

Desgaste ●●●○○

Resistência à corrosão ●●●○○

## ATRIBUTOS PRINCIPAIS

Nome do produto	Alpha
Tipo	Rodízio giratório com travão total
Padrão	EN12532 - Equipamentos de Transporte
Capacidade de carga a 4 km/h	80 kg
Capacidade de carga estática	160 kg
Intervalo de temperatura (mínimo)	-20 °C
Intervalo de temperatura (Máximo)	60 °C
Altura total	155 mm
Peso geral	1,247 kg

## RODA

Material do centro da roda	Polipropileno
Material do piso da roda	Borracha sólida, não deixa marcas
Rolamento	Rolamento liso
Eixo	Aparafusado com porca
Anti-fios	Sem anti-fios
Diâmetro	125 mm
Largura do Piso	37 mm
Dureza do Piso (A)	80 Shore A

## SUPORTE

Material	Folha de aço, pesada
Em Forma de Garfo	Amplio
Rolamento giratório	Duas filas de esferas
Offset	40 mm
Raio giratório	123 mm
Interferência giratória	246 mm

## ENCAIXE

Tipo de fixação	Placa de fixação retangular
Comprimento da placa	105 mm
Largura da placa	80 mm
Comprimento do furo da placa (mínimo)	77 mm
Comprimento do furo da placa (Máximo)	80 mm
Largura do furo da placa (Máximo)	60 mm
Diâmetro do furo da placa	9 mm

# ALPHA

3477PIO125P62

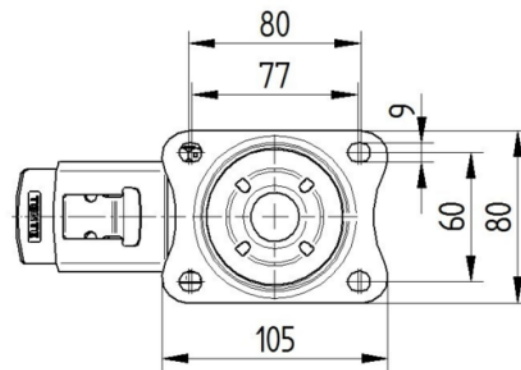
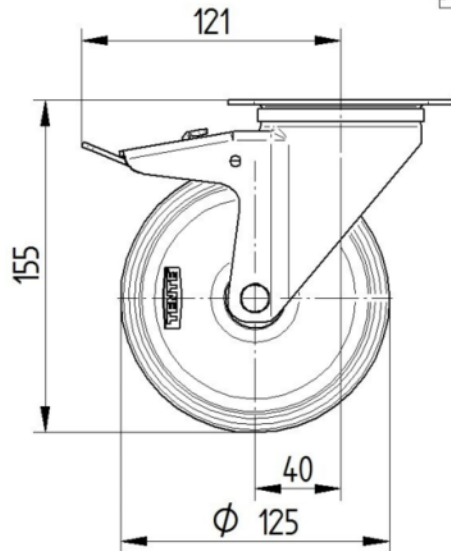
EAN 4031582305265



BETTER MOBILITY. BETTER LIFE.

## DESENHOS TÉCNICOS

3477U00125P62-neu



Platte 3470-080P62-105x80

