

AVIANA

5976UAE075P54 LIGHT 7001 BK+WASHER

EAN 4031582396638



BETTER MOBILITY. BETTER LIFE.



图片可能与原产品不同

表现

滚动性能	●●●○○
运动噪音	●●●○○
损耗	●●●●○
耐腐蚀性	●●●●●

核心属性

产品名称	Aviana
外壳类型	带中控全锁的万向脚轮
标准	EN12530 - 设备脚轮
3 km/h的载重	100 kg
静态载重	200 kg
温度范围 (最低)	-10 ° C
最高温度范围	40 ° C
总高	102 mm
总宽度	69 mm
总重量	0.374 kg

轮子

轮体材料	聚酰胺
胎面材料	聚氨酯, 注塑
轴承	圆锥球轴承不锈钢
轮子颜色	石板灰 (RAL7015)
直径	75 mm
胎面宽度	25 mm
轮体宽度	25 mm
胎面硬度 (A)	92 岸 A
胎面硬度 (D)	42 岸 D

支架

材料	聚酰胺
支架形状	双轮子支架
旋转轴承	两个钢珠滚道
颜色	银灰色 (RAL7001)
偏移量	28 mm
旋转半径	68.5 mm
转向干涉	137 mm
圆顶直径	54 mm

固定件

固定件类型	带制动元件的矩形板
上板长	70 mm
上板宽	55 mm
上板孔长度 (最小)	51 mm
上板孔长度 (最大)	41 mm
上板孔宽度 (最小)	51 mm
上板孔宽度 (最大)	57 mm
上板孔直径	5.5 mm



红点设计奖



德国设计奖

AVIANA

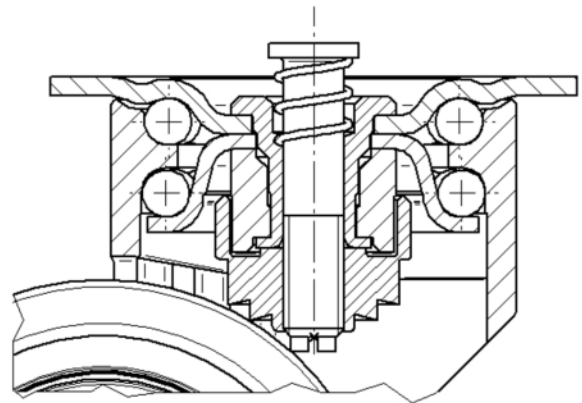
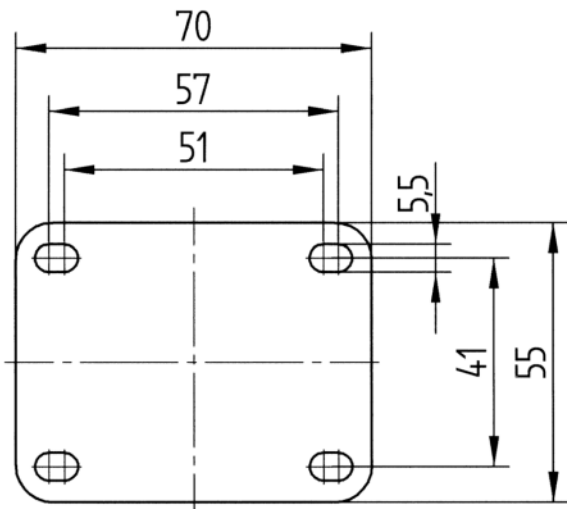
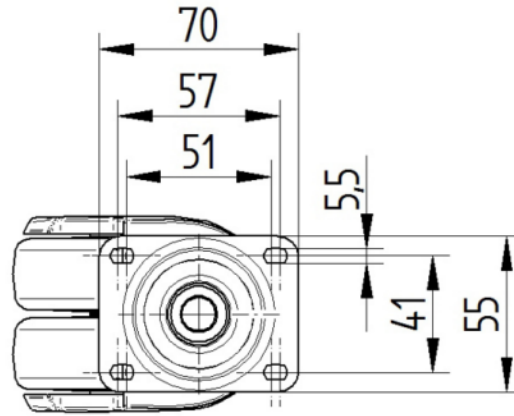
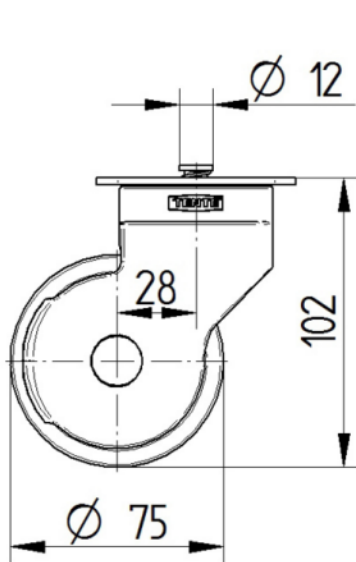
5976UAE075P54 LIGHT 7001 BK+WASHER

EAN 4031582396638



BETTER MOBILITY. BETTER LIFE.

技术图纸



红点设计奖



德国设计奖