

LINEA SAFETY

592DUAP075L51-10 7001/7015

EAN 4031582378269

Número de pedido 00771095



BETTER MOBILITY. BETTER LIFE.



La imagen puede diferir del producto original

RENDIMIENTO

Rendimiento del rodillo ●●○○○

Ruido de movimiento ●●●○○

Desgaste ●●●○○

Resistencia a la corrosión ●●●○○

ATRIBUTOS PRINCIPALES

Nombre del producto	Linea safety
Tipo de carcasa	Sistema de bloqueo automático
Estándar	EN12528 - Ruedas para muebles
Capacidad de carga a 3 km/h	100 kg
Capacidad de carga estática	200 kg
Rango de temperatura (mínimo)	-20 °C
Rango de temperatura (máximo)	60 °C
Altura total	75,5 mm
Ancho total	55 mm
Peso total	0,186 kg

ARO

Material del cuerpo	Poliamida
Material de la banda de rodadura	Poliuretano, Inyectado
Cojinete	Rodamiento de bolas de precisión
Color Banda de rodadura	Gris pizarra (RAL7015)
Color Aro	Gris pizarra (RAL7015)
Protectores de hilo	Con protector de roscas
Diámetro	75 mm
Ancho de Banda de rodadura	15 mm
Diámetro del agujero del Eje	0 mm
Longitud del cubo	0 mm
Anchura del cuerpo	15 mm
Dureza de la Banda de rodadura (A)	92 Shore A

SOPORTE

Material	Poliamida
Forma de Horquilla Forma	Soporte de Aro Doble Soporte
Rodamiento giratorio	Vástago giratorio Espiga
Color	Gris plateado (RAL7001)
Desplazamiento	23 mm
Radio de giro	65 mm
Interferencia de giro	130 mm
Diámetro del domo	30 mm
Sugerencia	Fuerza para liberar 23 N y longitud del recorrido del resorte 8 mm.

AJUSTE

Tipo de ajuste	Agujero ciego para conexión B10
Diámetro del agujero del Perno	10 mm

Club Diseñador
DeutscherPremio
InterzumIF Premio
Diseño

LINEA SAFETY

592DUAP075L51-10 7001/7015

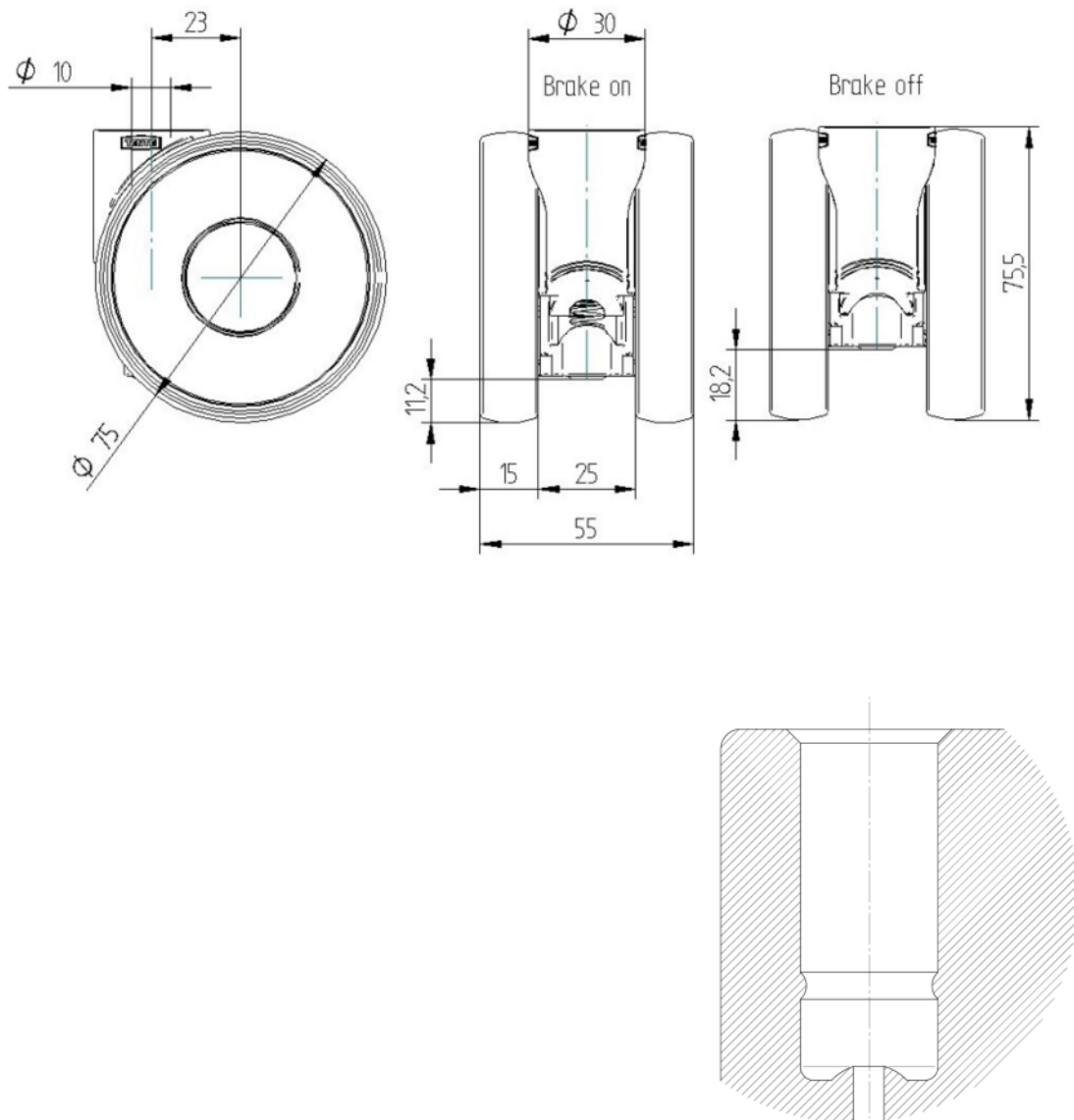
EAN 4031582378269

Número de pedido 00771095



BETTER MOBILITY. BETTER LIFE.

DIBUJOS TÉCNICOS



Club Diseñador
Deutscher



Premio
Interzum



IF Premio
Diseño