

DURATECH

MOP 300x80-Ø50 HL90

EAN 4031582320091



BETTER MOBILITY. BETTER LIFE.



Obraz może różnić się od oryginalnego produktu

KOŁO

Materiał ciała	Poliamid, bardzo ciężki
Materiał bieżni	Identyczny z korpusem Koło
Łożysko	Łożysko kulkowe precyzyjne
Kolor Koło	Naturalna biel
Ośłony gwintu	Bez osłony gwintu
Średnica	300 mm
Szerokość Bieżnia	80 mm
Średnica otworu Oś	50 mm
Długość piasty	90 mm
Szerokość korpusu	80 mm
Twardość Bieżnia (D)	75 Shore D
Typ łożyska	6310

WYDAJNOŚĆ

Wydajność rolek	● ● ● ● ●
Hałas ruchowy	● ● ● ○ ○
Odejście	● ● ● ● ●
Odporność na korozję	● ● ● ○ ○

PODSTAWOWE ATUTY

Nazwa produktu	Duratech
Typ	Koło
Standardowy	EN12533 — Kółka do dużych obciążeń
Nośność przy 4 km/h	7800 kg
Nośność przy 6 km/h	6500 kg
Przewodzące prąd elektryczny	Nie
Nierdzewne	Nie
Nośność statyczne	13000 kg
Zakres temperatur (minimalny)	-40 °C
Zakres temperatur (maksymalny)	80 °C
Waga całkowita	8,32 kg

DURATECH

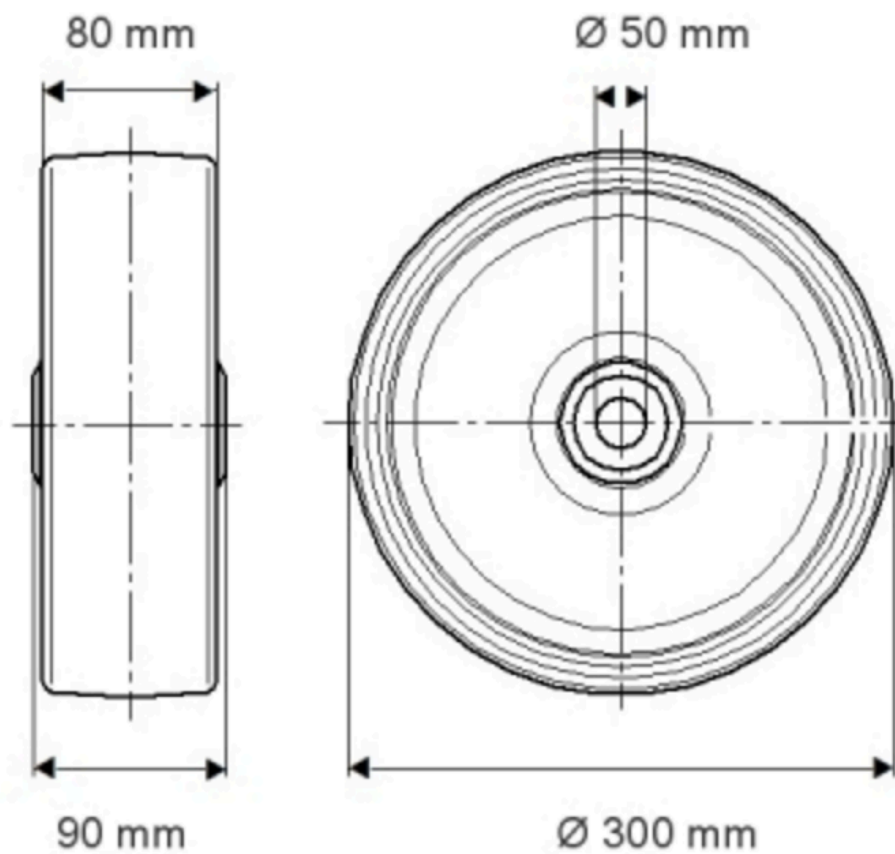
MOP 300x80-Ø50 HL90

EAN 4031582320091

Numer zamówienia 00830851
Product Drawings



BETTER MOBILITY. BETTER LIFE.



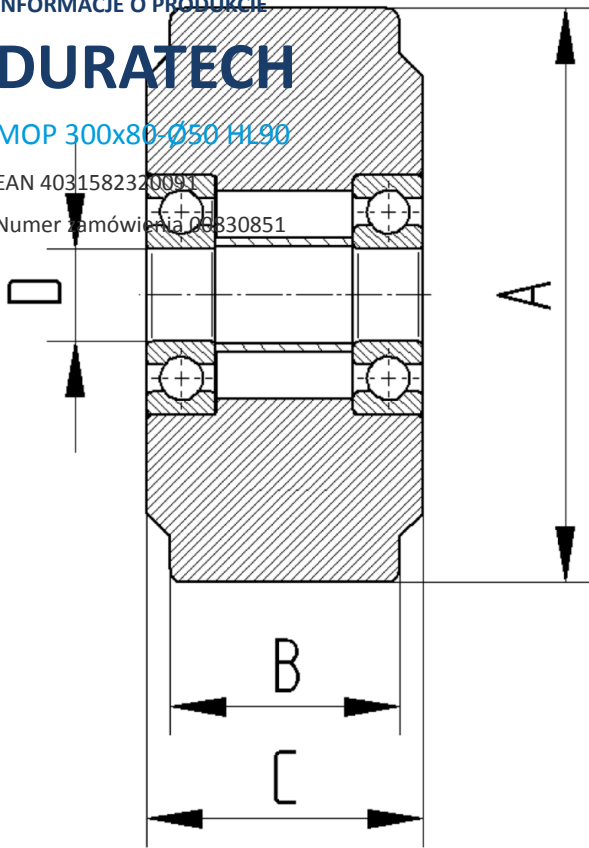
INFORMACJE O PRODUKCIE

DURATECH

MOP 300x80-Ø50 HL90

EAN 4031582320091

Numer zamówienia 06330851



BETTER MOBILITY. BETTER LIFE.