

INTEGRAL ASSIST

ED44ETW150R36-32S35 D 9002 4xM6 180°

EAN 4031582550412



BETTER MOBILITY. BETTER LIFE.



Изображението може да се различава от оригиналния продукт

ИЗПЪЛНЕНИЕ

Производителност на ролката	● ● ● ● ●
Шум от движение	● ● ● ● ○
Привличане	● ● ● ● ○
Устойчив на корозия	● ● ● ● ○

ОСНОВНИ АТРИБУТИ

Име на продукта	Integral assist
Тип	Завъртане на Колело с централно, пълно или Заклучване по пососка
Стандартен	EN12531 – Легло за болнични заведения
Товароносимост при 4 км/ч	150 kg
Електропроводим	Не
Неръждаемост	Не
Статичен Товароносимост	450 kg
Температурен диапазон (минимален)	-10 °C
Температурен диапазон (максимален)	40 °C
Обща височина	183 mm
Обща ширина	110.5 mm
Общо тегло	5.01 kg
Вид защита	IPX6 (само за електронни компоненти, когато са инсталирани)
Допустима околна температура	Работна температура от 5 °C до 40 °C, влажност на въздуха 20% - 80%

ВИЛКА

Въртящ се лагер	Прецизен сачмен лагер
Цвят	Сиво бяло (RAL9002)
Изместване	40 mm
Радиус на завъртане	115 mm
Интерференция при завъртане	230 mm
Диаметър на купол	110.5 mm

КОЛЕЛО

Материал на тялото	Стомана, желязо
Материал на реазбата	Полиуретан, Пресовано
Лагер	Двигател център
Цвят Резба	Сива шистичка (RAL7015)
Предпазители за резби	Интегрирана нишка
Диаметър	150 mm
Ширина на Резба	50 mm
Твърдост на Резба (A)	85 Бръснач A

ПРИЛЯГАНЕ

Тип на фитинга	Щифт с Отвор за ексцентрик за профилни профили, къса Версия
----------------	---

Награда
за
Дизайн
Red Dot

INTEGRAL ASSIST

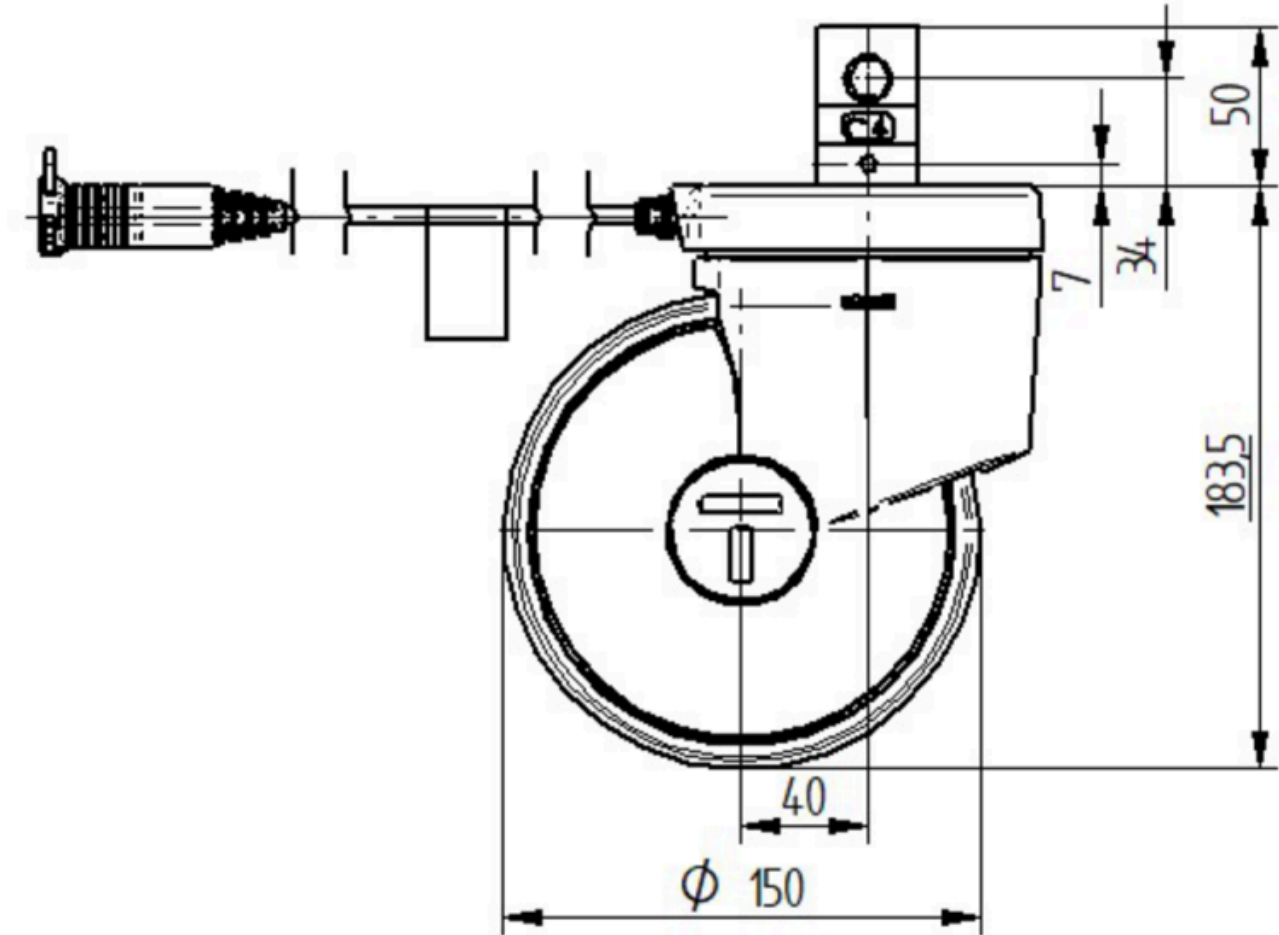
ED44ETW150R36-32S35 D 9002 4xM6 180°

EAN 4031582550412

Номер на поръчката 900000051
Product Drawings



BETTER MOBILITY. BETTER LIFE.



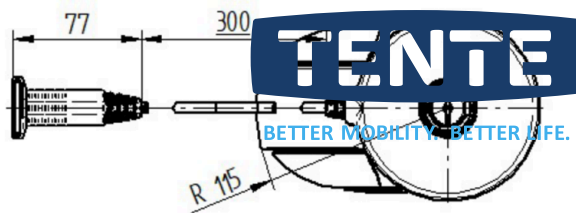
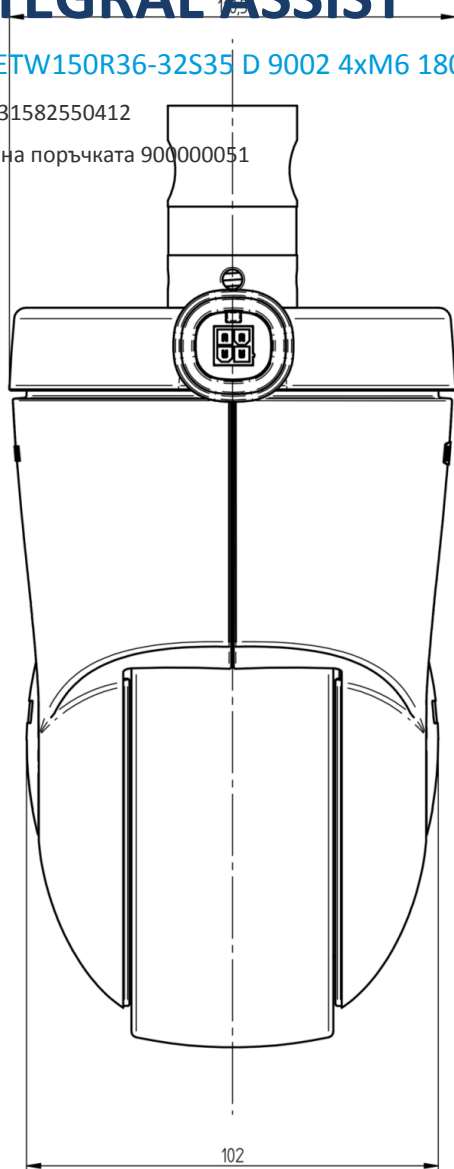
Награда
за
Дизайн
Red Dot

INTEGRAL ASSIST

ED44ETW150R36-32S35 D 9002 4xM6 180°

EAN 4031582550412

Номер на поръчката 900000051



Награда
за
Дизайн
Red Dot