

LINEA

5940UAP150P51

EAN 4031582408928



BETTER MOBILITY. BETTER LIFE.



画像は元の製品と異なる場合があります

パフォーマンス

| | |
|--------|-----------|
| 回転性能 | ● ● ● ● ● |
| 動きのノイズ | ● ● ● ● ○ |
| 摩擦 | ● ● ● ● ○ |
| 耐食性 | ● ● ● ● ○ |

コア属性

| | |
|-----------|--------------------|
| 製品名 | Linea |
| ハウジングタイプ | 自在キャスター |
| 標準 | EN12530 - デバイスカスター |
| 3km/hの耐荷重 | 110 kg |
| 静荷重 | 220 kg |
| 温度範囲 (最小) | -20 °C |
| 最大温度範囲 | 60 °C |
| 取付高 | 170 mm |
| 全幅 | 89 mm |
| 総重量 | 1.1 kg |

車輪

| | |
|-------------|-------------|
| 本体材質 | ポリアミド |
| トレッド材質 | ポリウレタン、樹脂成型 |
| ベアリング | 精密ボールベアリング |
| スレッドガード | スレッドガード付き |
| 直径 | 150 mm |
| トレッド幅 | 22 mm |
| トレッドの硬度 (A) | 92 ショアA |

ハウジング

| | |
|---------|------------|
| 材料 | ポリアミド |
| フォーク形状 | 双輪ハウジング |
| 旋回ベアリング | 精密ボールベアリング |
| オフセット | 52 mm |
| 旋回半径 | 133 mm |
| 旋回径 | 218 mm |
| ドーム径 | 56 mm |

フィッティング

| | |
|-------------|---------|
| フィッティングタイプ | 長方形プレート |
| プレート長 | 90 mm |
| プレート幅 | 75 mm |
| プレート穴長 (最大) | 75 mm |
| プレート穴幅 (最大) | 50 mm |
| プレート穴径 | 11 mm |

ドイツデザイナー
クラブ

インターツム賞



IFデザイン賞

LINEA

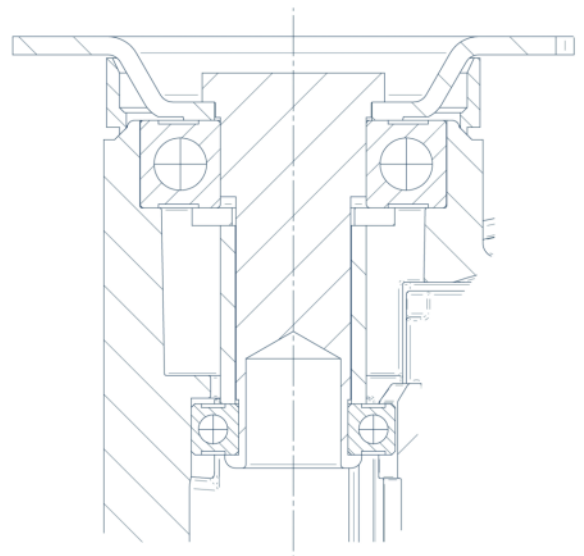
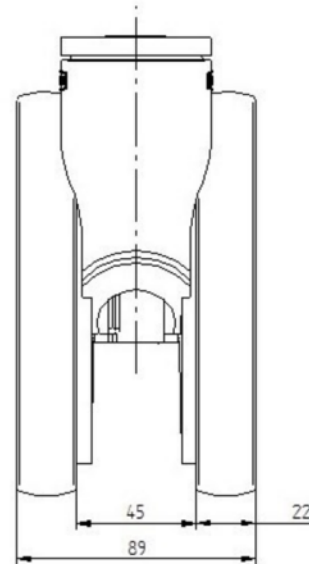
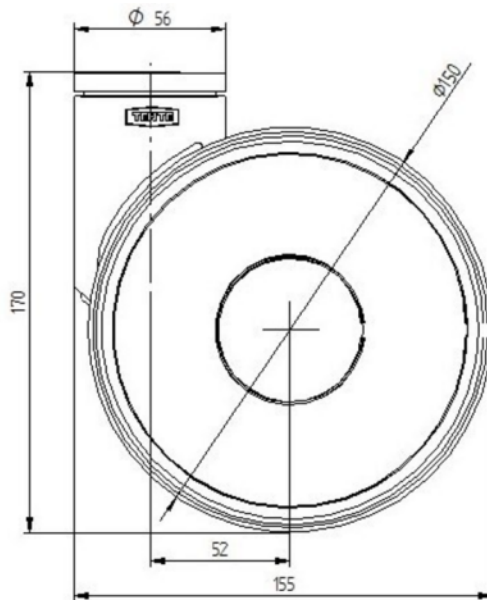
5940UAP150P51

EAN 4031582408928



BETTER MOBILITY. BETTER LIFE.

図面



ドイツデザイナー
クラブ



インターツム賞



IFデザイン賞