

# NOVATECH

ITP150x50-Ø20-SH80A convex

EAN 4031582329513



BETTER MOBILITY. BETTER LIFE.



A kép eltérhet az eredeti terméktől

## KERÉK

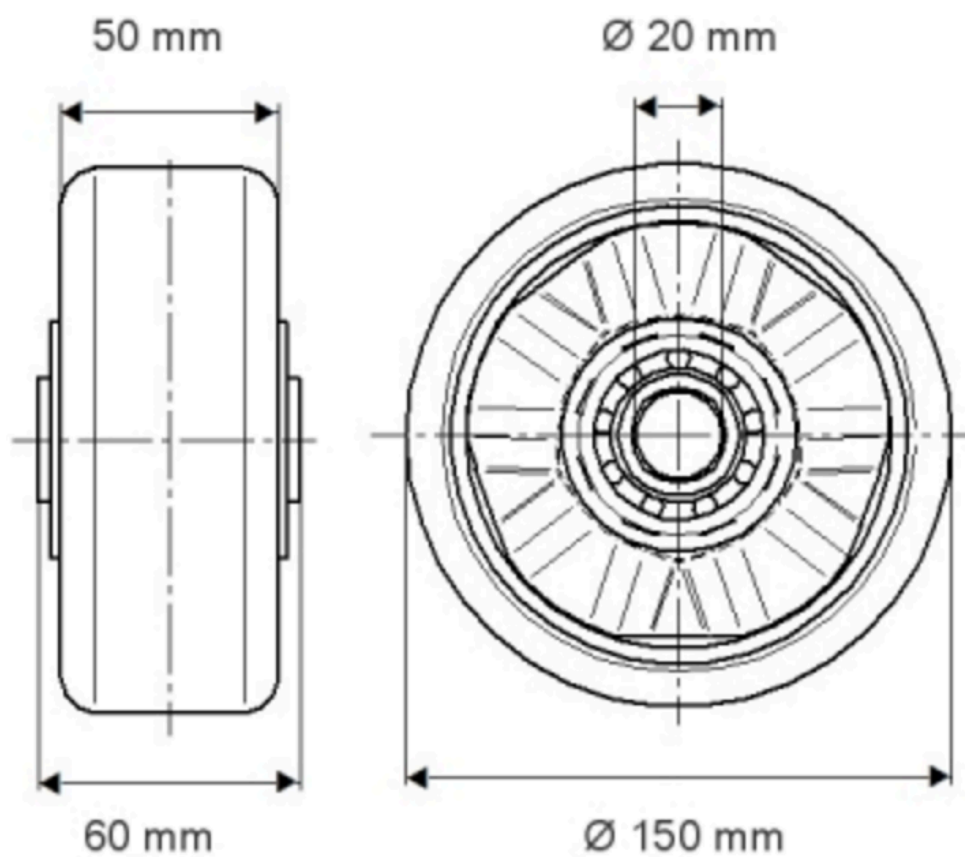
Tread profile	konvex
Felépítmény anyaga	Alumínium
Futófelület anyaga	Öntött poliuretán
Csapágy	Precíziós golyóscsapágy
Szálvédők	Futófelület védelem nélkül
Átmérő	150 mm
Futófelület szélessége	50 mm
Tengely furat átmérője	20 mm
Kerékagy hossza	60 mm
A futófelület keménysége (A)	80 Shore A

## TELJESÍTMÉNY

Gördülési ellenállás teljesítménye	● ● ● ● ○ ○
Mozgás zajkibocsátása	● ● ● ● ○ ○
Kopás	● ● ● ● ● ○
Korrozióálló képesség	● ● ● ● ○ ○

## ALAPVETŐ TULAJDONSÁGOK

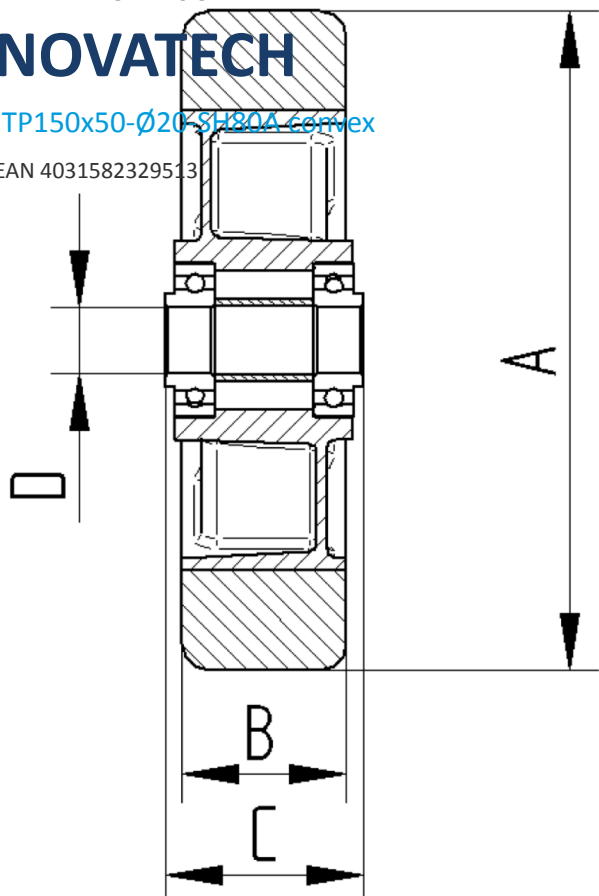
Termék neve	Novatech
Ház típusa	Kerék
Standard	EN12532 - Szállítóeszközök
Teherbírás 4 km/h-nál	500 kg
Teherbírás 6 km/h-nál	400 kg
Elektromosan vezető	Nem
Rozsdamentes	Nem
Statikus teherbírás	1000 kg
Hőmérséklet-tartomány (minimális)	-10 °C
Hőmérséklet-tartomány (maximális)	60 °C



# NOVATECH

ITP150x50-Ø20-SH80A convex

EAN 4031582329513



BETTER MOBILITY. BETTER LIFE.