

## LEVINA

5377PIO125P30-11 XL

EAN 4031582382266



BETTER MOBILITY. BETTER LIFE.



A kép eltérhet az eredeti terméktől

## TELJESÍTMÉNY

Gördülési ellenállás teljesítménye ●●●○○

Mozgás zajkibocsátása ●●●●○

Kopás ●●●●○

Korrozióálló képesség ●●●●○

## ALAPVETŐ TULAJDONSÁGOK

|                                   |                             |
|-----------------------------------|-----------------------------|
| Termék neve                       | Levina                      |
| Ház típusa                        | Totálfékes görgő            |
| Standard                          | EN12530 - Intézményi görgők |
| Teherbírás 3 km/h-nál             | 80 kg                       |
| Statikus teherbírás               | 160 kg                      |
| Hőmérséklet-tartomány (minimális) | -10 °C                      |
| Hőmérséklet-tartomány (maximális) | 40 °C                       |
| Összsúly                          | 161 mm                      |
| Összsúly                          | 0,597 kg                    |

## KERÉK

|                              |                              |
|------------------------------|------------------------------|
| Felépítmény anyaga           | Polipropilén                 |
| Futófelület anyaga           | Tömör gumi, nyomot nem hagyó |
| Csapágy                      | Siklócsapágy                 |
| Szálvédők                    | Futófelület védelem nélkül   |
| Átmérő                       | 125 mm                       |
| Futófelület szélessége       | 32 mm                        |
| A futófelület keménysége (A) | 80 Shore A                   |

## VÁZ

|              |                |
|--------------|----------------|
| Anyag        | Poliamid       |
| Villa alakja | Keskeny        |
| Forgócsapágy | Kétsoros golyó |
| Ellensúlyoz  | 38,5 mm        |
| Körbeforgás  | 130 mm         |
| Körbeforgás  | 260 mm         |

## SZERELVÉNY

|                       |             |
|-----------------------|-------------|
| Szerelvény típusa     | Csavarfurat |
| Csavar furat átmérője | 11 mm       |

Universal  
Design  
AwardDeutscher  
Designer  
Club

# LEVINA

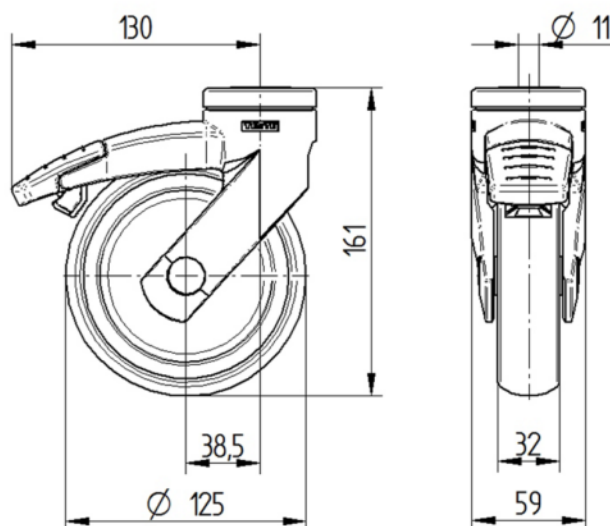
5377PIO125P30-11 XL

EAN 4031582382266



BETTER MOBILITY. BETTER LIFE.

## MŰSZAKI RAJZOK



Universal  
Design  
Award



Deutscher  
Designer  
Club