

# DURATECH

MOP 200x50-Ø35 HL60

EAN 4031582320053



BETTER MOBILITY. BETTER LIFE.



Изображението може да се различава от оригиналния продукт

## КОЛЕЛО

Материал на тялото	Полиамид, супер тежък
Материал на реазбата	Идентично с тяло на Колело
Лагер	Прецизен сачмен лагер
Цвят на Колело	Естествено бяло
Предпазители за резби	Без предпазно устройство за резба
Диаметър	200 mm
Ширина на Резба	50 mm
Диаметър на отворите Ос	35 mm
Дължина на центъра	60 mm
Ширина на тялото	50 mm
Твърдост на Резба (D)	75 Бръснач D
Тип лагер	6307

## ИЗПЪЛНЕНИЕ

Производителност на ролката	● ● ● ● ● ●
Шум от движение	● ● ○ ○ ○ ○
Привличане	● ● ● ● ● ●
Устойчив на корозия	● ● ● ○ ○ ○

## ОСНОВНИ АТРИБУТИ

Име на продукта	Duratech
Тип	Колело
Стандартен	EN12533 – Тежкотоварни колела
Товароносимост при 4 км/ч	3360 kg
Товароносимост при 6 км/ч	2800 kg
Електропроводим	Не
Неръждаемост	Не
Статичен Товароносимост	5600 kg
Температурен диапазон (минимален)	-40 °C
Температурен диапазон (максимален)	80 °C
Общо тегло	2.58 kg

# DURATECH

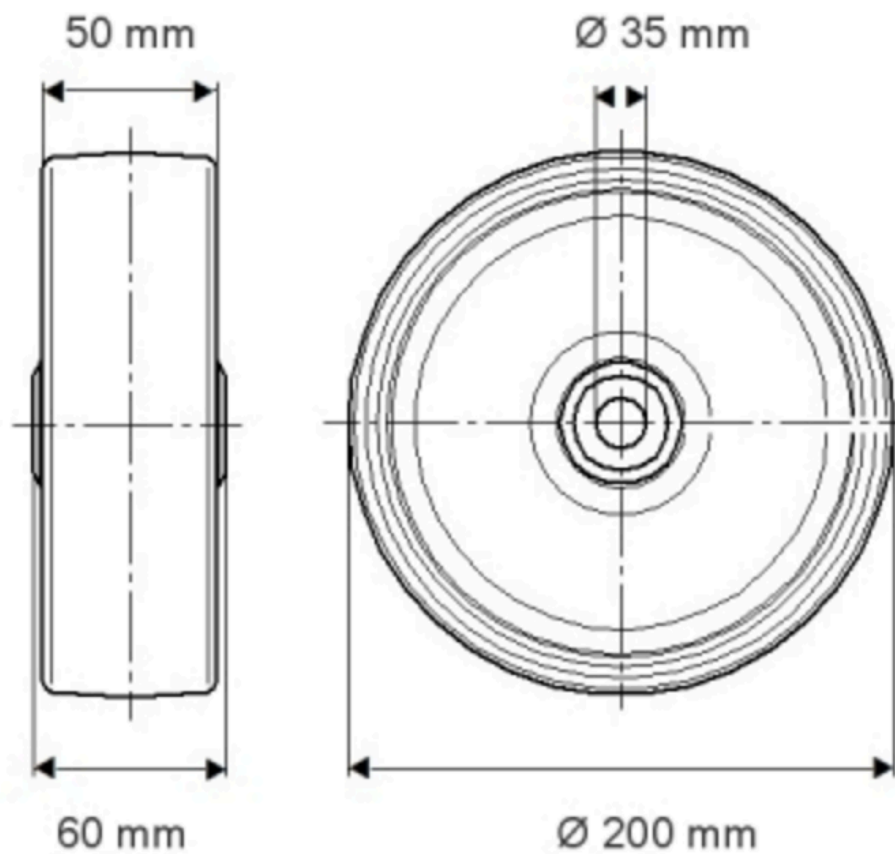
МОР 200x50-Ø35 HL60

EAN 4031582320053

Номер на поръчката 00801262  
Product Drawings



BETTER MOBILITY. BETTER LIFE.



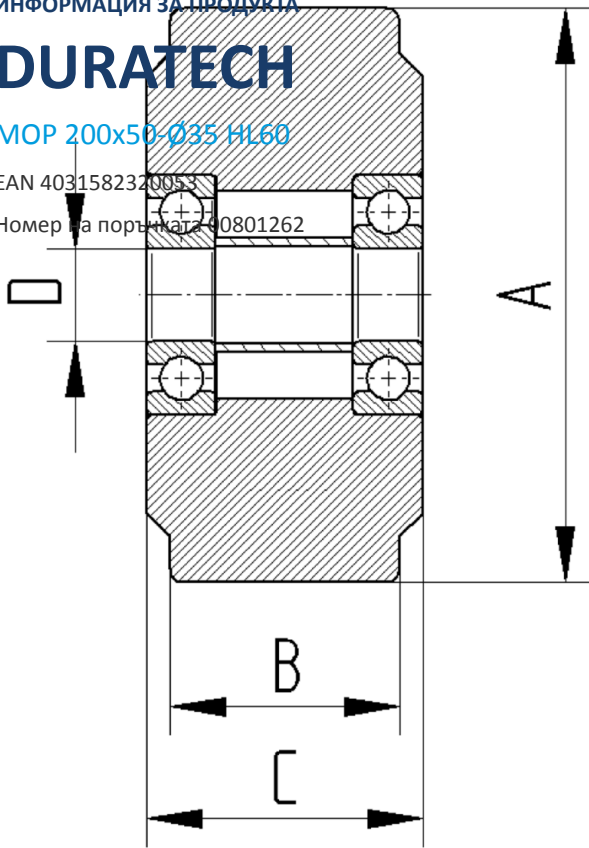
ИНФОРМАЦИЯ ЗА ПРОДУКТА

# DURATECH

МОР 200x50-Ø35 HL60

EAN 4031582320053

Номер на поръчка: 0801262



BETTER MOBILITY. BETTER LIFE.