



Изображение может отличаться от оригинального продукта

### ПРОИЗВОДИТЕЛЬНОСТЬ

Производительность рулона ●●●○○

Шум движения ●●●○○

Исчезновение ●●●●○

Устойчивость к коррозии ●●●●●

### ОСНОВНЫЕ АТРИБУТЫ

Название продукта	ICS
Тип	Фиксированное Колесная опора
Стандартный	EN12530 — ролики устройств
Грузоподъемность при 3 км/ч	100 kg
Электропроводящий	✓
Грузоподъемность статическая	200 kg
Диапазон температур (минимальный)	-10 °C
Диапазон температур (максимальный)	40 °C
Общая высота	166 mm
Общая ширина	52 mm
Общий вес	0,765 kg

### КОЛЕСО

Материал корпуса	Полиамид, электропроводящий
Материал протектора	Полиуретан, Инжекционный, электропроводный
Подшипник	Прецизионный шариковый подшипник, Герметичный
Цвет Колесо	Серебристо-серый (RAL7001)
Защита от проводов	Встроенный резьбовой кожух
Диаметр	125 mm
Ширина Протектор	32 mm
Ширина тела	32 mm
Твердость Протектор (A)	91 Береговая A
Твердость Протектор (D)	40 Береговая D

### КРОНШТЕЙН

Материал	Полиамид
Форма Вилы	Узкий
Цвет	Серебристо-серый (аналог RAL7001)
Диаметр купола	52 mm

### ФИТИНГ

Тип фитинга	Прямоугольная пластина
Длина пластины	95 mm
Ширина пластины	70 mm
Длина отверстия пластины (максимальная)	50 mm
Ширина отверстия пластины (максимальная)	75 mm
Диаметр отверстия пластины	11 mm



Награда за  
Дизайн IF

# ICS

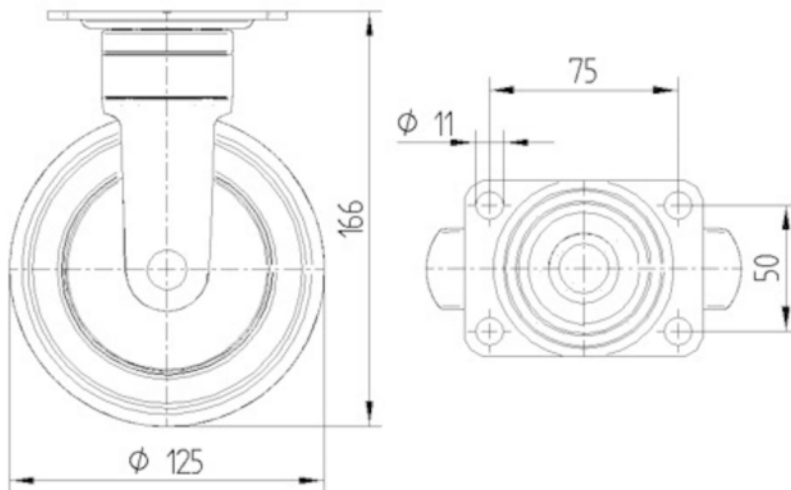
5328XSX125P51 7001 INOX 7001

EAN 4031582310344  
Номер заказа 00030787



BETTER MOBILITY. BETTER LIFE.

## ТЕХНИЧЕСКИЕ ЧЕРТЕЖИ



Награда за  
Дизайн IF