

DURATECH

MOP 125x50-Ø20

EAN 4031582320015



BETTER MOBILITY. BETTER LIFE.



A imagem pode diferir do produto original

RODA

Material do centro da roda	Poliamida, muito pesada
Material do piso da roda	Idêntico ao centro da roda
Rolamento	Rolamento de esferas de precisão
Cor da Roda	Branco natural
Anti-fios	Sem anti-fios
Diâmetro	125 mm
Largura do Piso	50 mm
Diâmetro do furo do eixo	20 mm
Comprimento do cubo	60 mm
Largura do corpo	50 mm
Dureza do Piso (D)	75 Shore D
Tipo de rolamento	6304

DESEMPENHO

Desempenho do rolamento	● ● ● ● ●
Ruído de movimento	● ● ○ ○ ○
Desgaste	● ● ● ● ●
Resistência à corrosão	● ● ● ○ ○

ATRIBUTOS PRINCIPAIS

Nome do produto	Duratech
Tipo	Roda
Padrão	EN12533 - Rodízios de Alta Carga
Capacidade de carga a 4 km/h	2040 kg
Capacidade de carga a 6 km/h	1700 kg
Elétrico condutivo	Não
Aço inoxidável	Não
Capacidade de carga estática	3400 kg
Intervalo de temperatura (mínimo)	-40 °C
Intervalo de temperatura (Máximo)	80 °C
Peso geral	0,97 kg

DURATECH

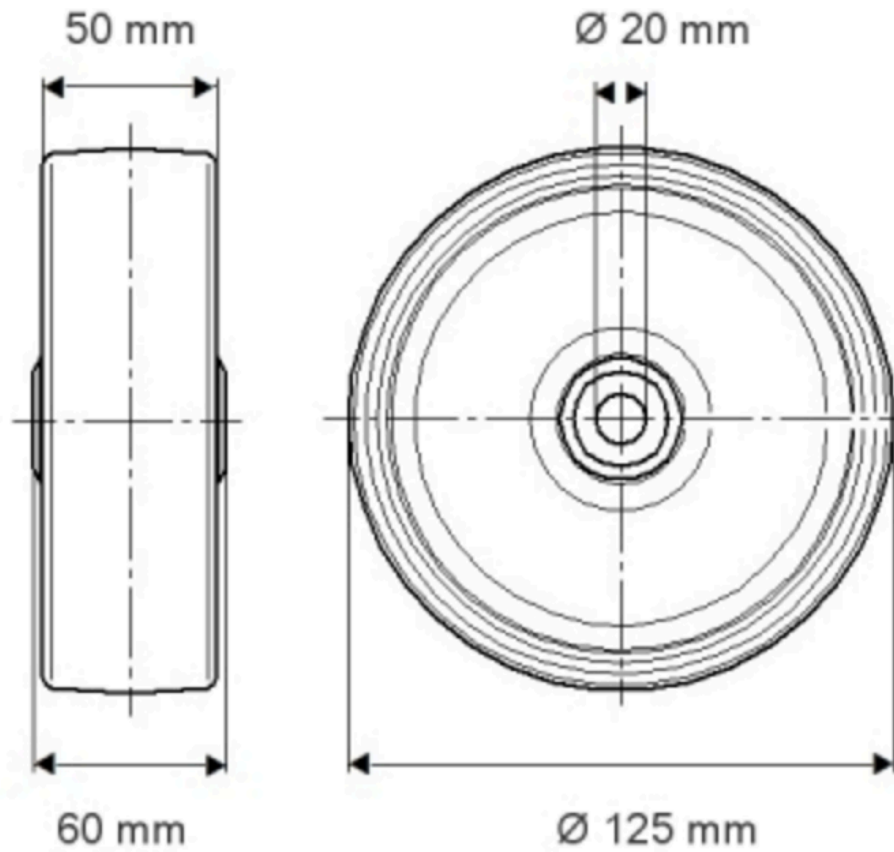
MOP 125x50-Ø20

EAN 4031582320015

Número de encomenda 00801259
Product Drawings



BETTER MOBILITY. BETTER LIFE.



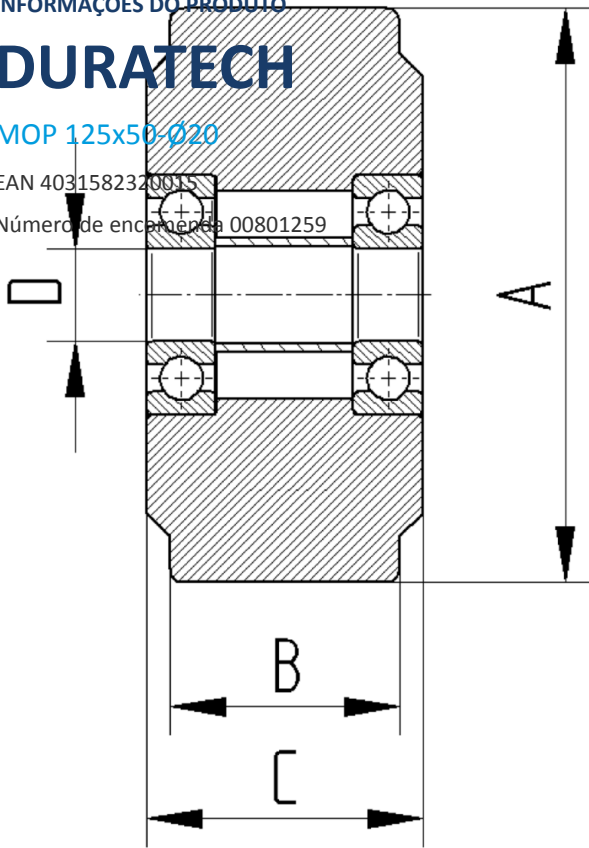
INFORMAÇÕES DO PRODUTO

DURATECH

MOP 125x50-Ø20

EAN 4031582320015

Número de encomenda 00801259



BETTER MOBILITY. BETTER LIFE.