

# LINEA CLINIC

5946UAC125R36-32S30 CC R9002

EAN 4031582382846



BETTER MOBILITY. BETTER LIFE.



Изображението може да се различава от оригиналния продукт

## ИЗПЪЛНЕНИЕ

Производителност на ролката ●●●●●

Шум от движение ●●●○○

Привличане ●●●●○

Устойчив на корозия ●●●●○

## ОСНОВНИ АТРИБУТИ

Име на продукта	Linea clinic
Тип	Въртящ се Колело с централно , Пълно заключване
Стандартен	подобен EN12531 - Болнични лебедни колела
Товароносимост при 3 км/ч	150 kg
Товароносимост при 4 км/ч	150 kg
Електропроводим	Не
Неръждаемост	Да
Статичен Товароносимост	300 kg
Температурен диапазон (минимален)	-20 °C
Температурен диапазон (максимален)	80 °C
Обща височина	130 mm
Обща ширина	71 mm
Общо тегло	0.94 kg
Сертифициране	Тествано и наблюдавано от TÜV Süd

## ВИЛКА

Материал на корпуса	Полиамид
Форма Вилица	Вилка на две Колело
Въртящ се лагер	Прецизен сачмен лагер
Изместване	40 mm
Радиус на завъртане	102.5 mm
Интерференция при завъртане	205 mm
Намек	Вилка с вграден Захващане на кабели, изработен от Полиетилен.

## КОЛЕЛО

Материал на тялото	Полиамид
Материал на реазбата	Полиуретан, екструдирано
Лагер	Прецизен сачмен лагер , Неръждаемост
Предпазители за резби	С предпазно устройство за резба
Диаметър	125 mm
Ширина на Резба	15 mm
Твърдост на Резба (A)	92 Бръснач A

## ПРИЛЯГАНЕ

Тип на фитинга	Щифт с Отвор за ексцентрик за профилни профили, къса Версия
Диаметър на Болт	32 mm
Дължина на Болт	50 mm
Намек	Перещите се легла трябва да бъдат Изолиран в зоната за поставяне от производителя на болничното легло.

Deutscher  
Дизайн  
ClubНаграда  
InterzumIF  
награда  
за  
Дизайн

# LINEA CLINIC

5946UAC125R36-32S30 CC R9002

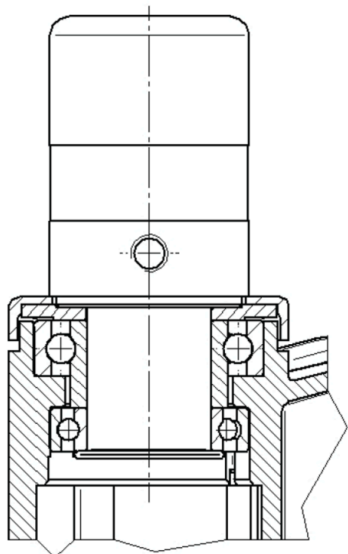
EAN 4031582382846



BETTER MOBILITY. BETTER LIFE.

## Product Drawings

---



Deutscher  
Дизайн  
Club



Награда  
Interzum



product  
design  
award

IF  
награда  
за  
Дизайн