

LEVINA

5377PIO125P30-13 XL

EAN 4031582382280



BETTER MOBILITY. BETTER LIFE.



L'immagine può differire dal prodotto originale

PRESTAZIONI

Prestazioni di rotolamento ●●●○○

Rumore ●●●●○

Attrito ●●●●○

Resistenza alla corrosione ●●●●○

ATTRIBUTI PRINCIPALI

Nome del prodotto	Levina
Tipo	Ruota girevole con freno totale
Standard	EN12530 - Ruote per dispositivi
Portata a 3 km/h	80 kg
Portata statica	160 kg
Intervallo di temperatura (minimo)	-10 °C
Intervallo di temperatura (massimo)	40 °C
Altezza totale	161 mm
Peso complessivo	0,596 kg

RUOTA

Materiale del corpo	Polipropilene
Materiale del battistrada	Gomma piena, antitraccia
Cuscinetto	Cuscinetto piano
Parafili	Senza parafili
Diametro	125 mm
Larghezza battistrada	32 mm
Durezza del Battistrada (A)	80 Shore A

SUPPORTO

Materiale	Poilammide
Forma della forcella	Sottile
Cuscinetto del supporto	Doppio giro di sfere
Disassamento	38,5 mm
Raggio di piroettamento	130 mm
Ingombro di piroettamento	260 mm

FISSAGGIO

Tipo di fissaggio	Foro per vite
Diametro del foro	13 mm

Premio
Universal
DesignClub del
progettista
tedesco

LEVINA

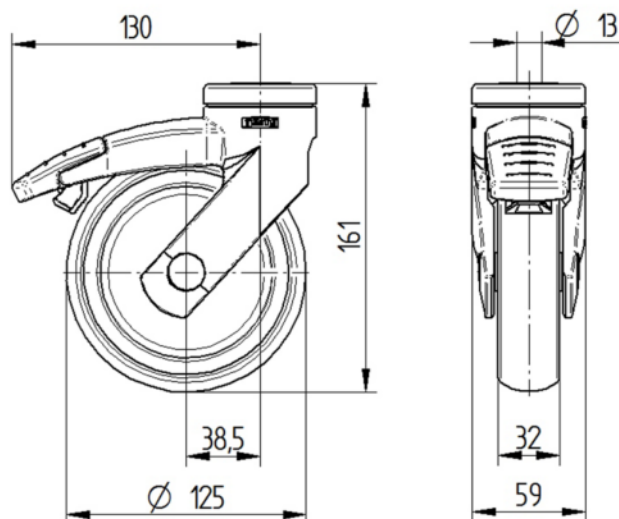
5377PIO125P30-13 XL

EAN 4031582382280



BETTER MOBILITY. BETTER LIFE.

DISEGNI TECNICI



Premio
Universal
Design



Club del
progettista
tedesco