

INTEGRAL TWIN

2944USX125R36-32S30 4XM6

EAN 4031582342017



BETTER MOBILITY. BETTER LIFE.



Slika se može razlikovati od originalnog proizvoda

PERFORMANSE

Performanse kotrljanja ●●●●●

Buka u pokretu ●●●○○

Ishrana ●●●●○

otpornost na rdju ●●●○○

OSNOVNI ATRIBUTI

Naziv proizvoda	Integral twin
Tip	Okreni Tocak sa centralnom, totalnom ili usmerena kocnica
Standard	Slično EN12531 - Bolnički kreveti
Nosivost na 3 km/h	125 kg
Nosivost na 4 km/h	125 kg
Električni provod	✓
Statički Nosivost	250 kg
Temperaturni opseg (Minimalno)	-30 °C
Opseg temperature (maksimalni)	80 °C
Sveukupna visina	150 mm
Ukupna širina	60 mm
Ukupna težina	1,199 kg
Sertifikacija	Ispitano i nadgledano od strane TÜV Süd

Nemačka
nagrada DizajnRed Dot Dizajn
Award

TOCAK

Materijal za telo	poliamid
materijal omotaca	Poliuretan, liveno, električno provodljiv
Nošenje	precizini kuglicni lezaj, zapevaceno
stitnici omotaca	Sa threadguard
Prečnik	125 mm
Širina omotac	12 mm
Teškoća gazećeg omotac (D)	40 Šor D

KUCISTE

Materijal	Čelični list, srednji
oblik viljuska	kuciste za dva Tocak
okretni lezaj	precizini kuglicni lezaj
ofset	37,5 mm
okretni radijus	100 mm
Otpor okretanju	200 mm

PRILAGOĐAVANJE

Tip uklapanja	stablo sa bregasta rupa za trake profila, kratka Verzija
Prečnik sraf	32 mm
Dužina sraf	51 mm
Savet	Kreveti za pranje moraju biti zapevaceno u oblasti za montažu od strane proizvođača bolničkog kreveta.

DODATNE INFORMACIJE

Perivo prema AK-BWA

INTEGRAL TWIN

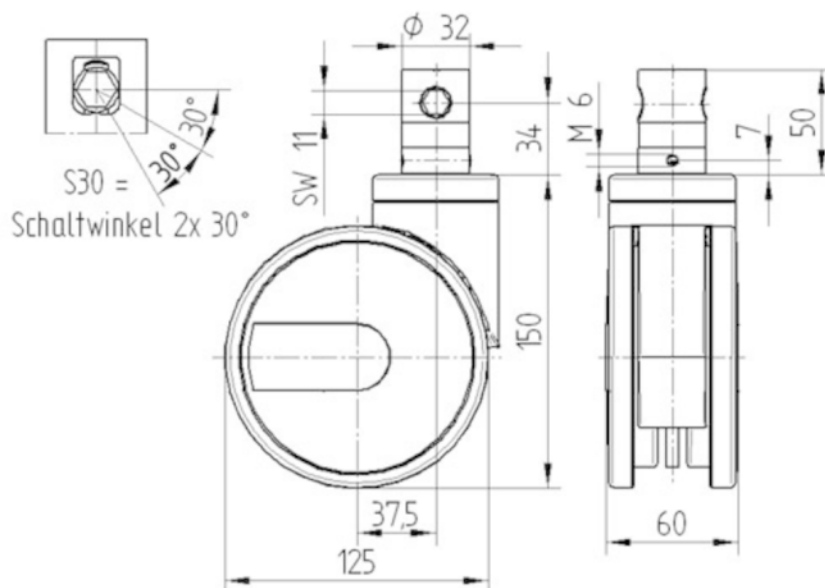
2944USX125R36-32S30 4XM6

EAN 4031582342017



BETTER MOBILITY. BETTER LIFE.

TEHNIČKI CRTEŽI



Nemačka
nagrada Dizajn



Red Dot Dizajn
Award