

# LEVINA

5371PIO125P30-13 XL

EAN 4031582382150



BETTER MOBILITY. BETTER LIFE.



Bild kann vom Originalprodukt abweichen

## PERFORMANCE

Laufverhalten	● ● ● ○ ○
Fahrgeräusch	● ● ● ○ ○
Abrieb	● ● ● ○ ○
Korrosionsbeständigkeit	● ● ● ○ ○

## HAUPTMERKMALE

Produktname	Levina
Typ	Lenkrolle mit Richtungsfeststeller
Norm	EN12530 - Geräterollen
Tragfähigkeit bei 3 km/h	80 kg
Statische Tragfähigkeit	160 kg
Temperaturbereich (Minimum)	-10 °C
Temperaturbereich (Maximum)	40 °C
Bauhöhe	161 mm
Gesamtgewicht	0,59 kg

## RAD

Material des Radkörpers	Polypropylen
Material der Lauffläche	Vollgummi, spurlos
Lager	Gleitlager
Fadenschutz	Ohne Fadenschutz
Durchmesser	125 mm
Breite der Lauffläche	32 mm
Härte der Lauffläche (A)	80 Shore A

## GEHÄUSE

Material	Polyamid
Gabelform	Schlank
Schwenklager	Kugelhahn, zweireihig
Ausladung	38,5 mm
Schwenkradius	130 mm
Störkreis	260 mm

## BEFESTIGUNG

Befestigungsart	Anschraubloch
Rückenloch Durchmesser	13 mm



Universal  
Design  
Award



Deutscher  
Designer  
Club

# LEVINA

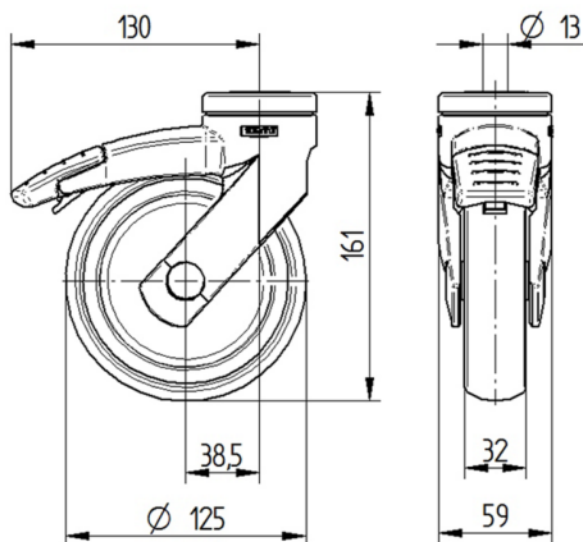
5371PIO125P30-13 XL

EAN 4031582382150



BETTER MOBILITY. BETTER LIFE.

## TECHNISCHE ZEICHNUNGEN



Universal  
Design  
Award



Deutscher  
Designer  
Club