

NOVATECH

FTP200x80-Ø25 HL90

EAN 4031582329681



BETTER MOBILITY. BETTER LIFE.



La imagen puede diferir del producto original

ARO

Material del cuerpo	Hierro fundido
Material de la banda de rodadura	Poliuretano, Fundido
Cojinete	Rodamiento de bolas de precisión
Protectores de hilo	Con protector de roscas
Diámetro	200 mm
Ancho de Banda de rodadura	80 mm
Diámetro del agujero del Eje	25 mm
Longitud del cubo	90 mm
Dureza de la Banda de rodadura (A)	92 Shore A

RENDIMIENTO

Rendimiento del rodillo	● ● ● ● ● ○
Ruido de movimiento	● ● ● ● ○ ○
Desgaste	● ● ● ● ● ○
Resistencia a la corrosión	● ● ● ● ○ ○

ATRIBUTOS PRINCIPALES

Nombre del producto	Novatech
Tipo	Aro
Estándar	EN12533 - Ruedas de alta carga
Capacidad de carga a 4 km/h	1680 kg
Capacidad de carga a 6 km/h	1400 kg
Conductivo eléctrico	No
Inoxidable	No
Capacidad de carga estática	3360 kg
Rango de temperatura (mínimo)	-20 °C
Rango de temperatura (máximo)	60 °C
Peso total	7.06 kg

NOVATECH

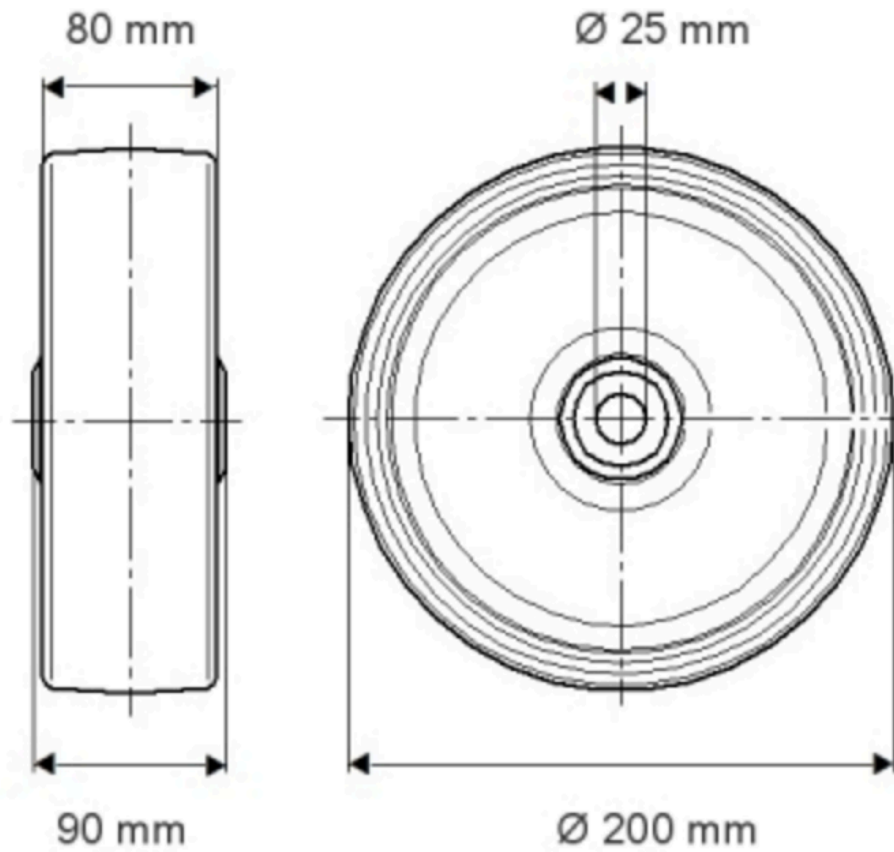
FTP200x80-Ø25 HL90

EAN 4031582329681



BETTER MOBILITY. BETTER LIFE.

Product Drawings

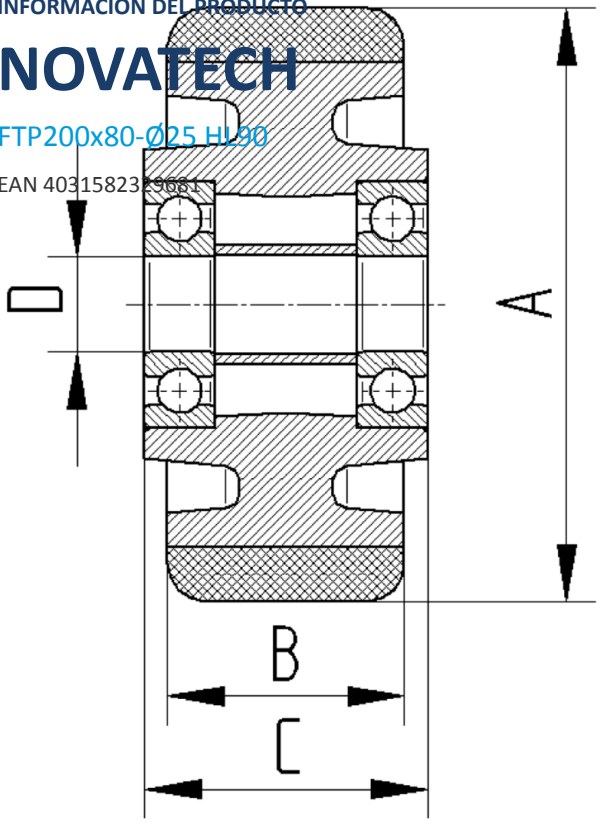


INFORMACIÓN DEL PRODUCTO

NOVATECH

FTP200x80-Ø25 HI 90

EAN 4031582329681



BETTER MOBILITY. BETTER LIFE.