

ALPHA

3477ITP125P63 CL60 OH161

EAN 4031582305203



BETTER MOBILITY. BETTER LIFE.



画像は元の製品と異なる場合があります

パフォーマンス

回転性能	● ● ● ○ ○
動きのノイズ	● ● ● ○ ○
摩擦	● ● ● ● ○
耐食性	● ● ● ○ ○

コア属性

製品名	Alpha
ハウジングタイプ	トータルロック付き自在キャスター
標準	EN12532 - 輸送機器
4km/hの耐荷重	300 kg
6km/hの耐荷重	200 kg
静荷重	600 kg
温度範囲 (最小)	-10 °C
最大温度範囲	60 °C
取付高	161 mm
全幅	98 mm
総重量	2.457 kg

車輪

本体材質	アルミニウム
トレッド材質	ポリウレタン、鋳造
ベアリング	精密ボールベアリング
車軸	ナットでネジ止め
車輪色	メタリック
スレッドガード	スレッドガードなし
直径	125 mm
トレッド幅	50 mm
ボディ幅	50 mm
トレッドの硬度 (A)	92 ショアA
トレッドの硬度 (D)	42 ショアD

ハウジング

材料	スチール、重量系
フォーク形状	幅の広い
旋回ベアリング	2つのボールレース
色	青色被膜保護
オフセット	60 mm
旋回半径	167 mm
旋回径	334 mm
ドーム径	98 mm

フィッティング

フィッティングタイプ	長方形プレート
プレート長	137 mm
プレート幅	105 mm
プレート穴長 (最小)	75 mm
プレート穴長 (最大)	80 mm
プレート穴幅 (最小)	75 mm
プレート穴幅 (最大)	105 mm
プレート穴径	11 mm

製品情報

ALPHA

3477ITP125P63 CL60 OH161

EAN 4031582305203



BETTER MOBILITY. BETTER LIFE.

ALPHA

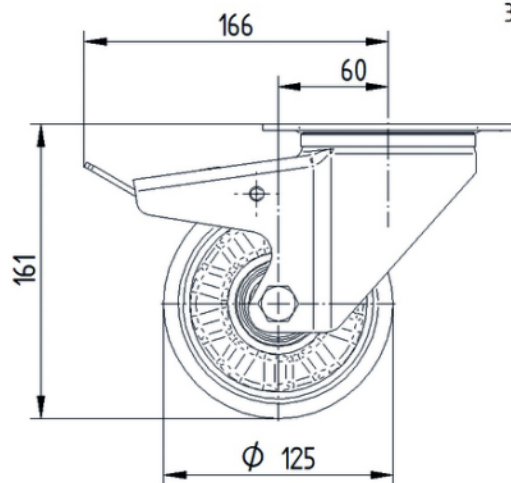
3477ITP125P63 CL60 OH161

EAN 4031582305203



BETTER MOBILITY. BETTER LIFE.

図面



3477ITP125P63

