

# LINEA CLINIC

5944UAC150R36-34XS S30

EAN 4031582359923



BETTER MOBILITY. BETTER LIFE.



Obrázek se může lišit od původního produktu

## VÝKON

Valivý odpor ●●●●●

Hlučnost ●●●○○

Opotřebení ●●●●○

Odolné vůči korozi ●●●●○

## ZÁKLADNÍ ATRIBUTY

|                             |  |
|-----------------------------|--|
| Název produktu              | Linea clinic   |
| Typ                         | Otočné Kolečko s centrálním, celkovým nebo Směrová brzda |
| Norma                       | podobná EN12531 - Kolečka nemocničních lůžek             |
| Nosnost 3 km/h              | 150 kg   |
| Nosnost 4 km/h              | 150 kg   |
| Nerezové                    | ✓  |
| Statická Nosnost            | 300 kg   |
| Rozsah teploty (minimální)  | -10 °C   |
| Teplotní rozsah (maximální) | 40 °C  |
| Celková výška               | 155 mm   |
| Stavební výška              | 71 mm  |
| Celková hmotnost            | 1,123 kg   |

Certifikace Testováno a monitorováno pomocí TÜV Süd

Návrhář klub  
DeutscherOcenění  
Interzum  
AwardOcenění IF  
Design  
Award

## KOLO

|                    |                                    |
|--------------------|------------------------------------|
| Materiál středu    | Polyamid                           |
| Materiál běhounu   | Polyuretan, Vstříknuty             |
| Ložisko            | Přesné kuličkové ložisko, Nerezové |
| Ochranná krytka    | S ložiskovým pouzdem               |
| Průměr             | 150 mm                             |
| Šířka Běhoun       | 15 mm                              |
| Tvrdost Běhoun (A) | 92 Obuv A                          |

## UCHYCENÍ

|                 |                          |
|-----------------|--------------------------|
| Materiál        | Polyamid                 |
| Tvar Vidlice    | Uchycení dvou Kolo       |
| Otočné ložisko  | Přesné kuličkové ložisko |
| Vyosení         | 47,5 mm                  |
| Poloměr otáčení | 122,5 mm                 |
| Průměr otáčení  | 254 mm                   |

## MONTÁŽ

|              |   |
|--------------|---|
| Typ uchycení | Přírubový čep s spínací vačka pro profilové tyče, krátká Verze                    |
| Průměr čepu  | 32 mm   |
| Délka čepu   | 42 mm   |
| Informace    | Omyvatelná lůžka musí být v místě montáže Zapečetěné výrobcem nemocničního lůžka. |

# LINEA CLINIC

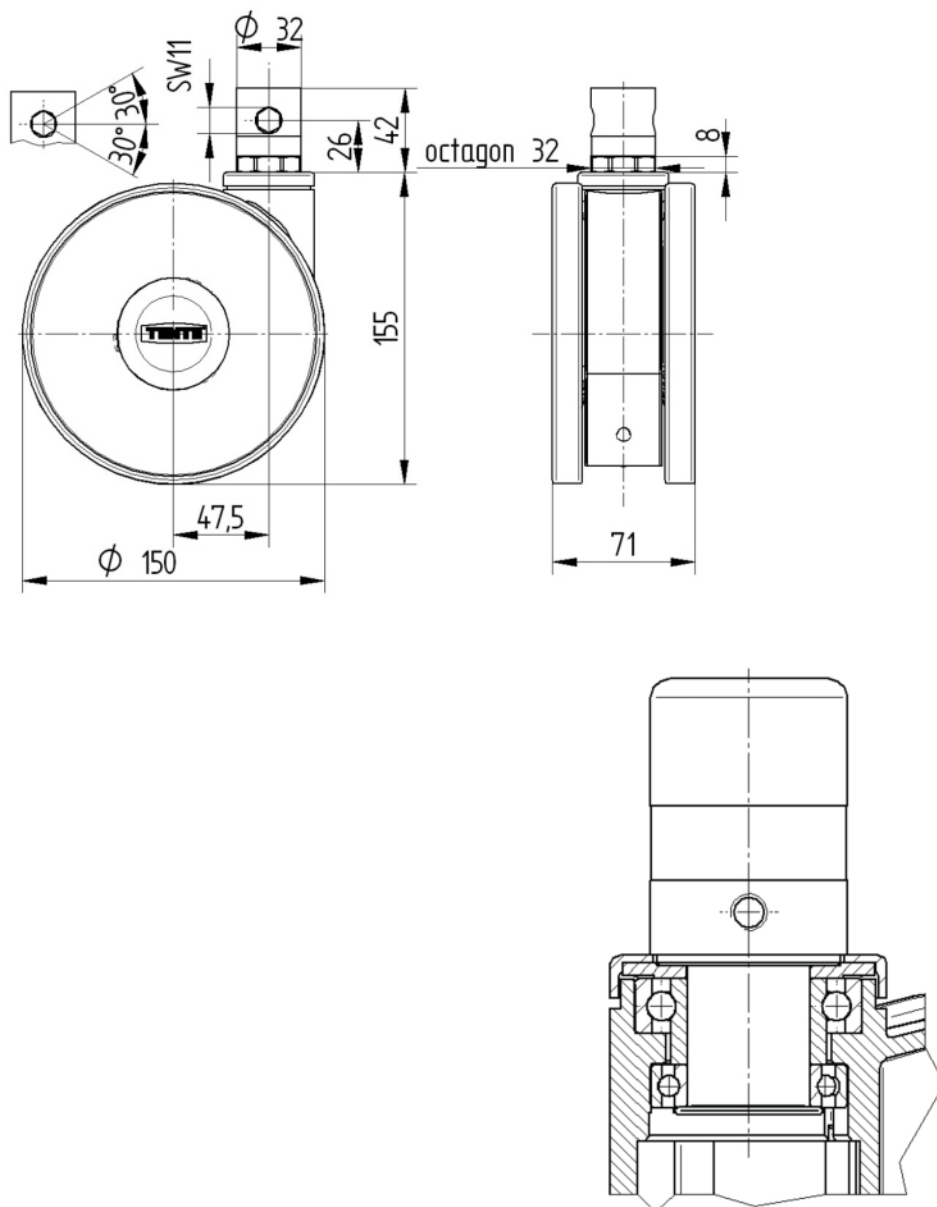
5944UAC150R36-34XS S30

EAN 4031582359923



BETTER MOBILITY. BETTER LIFE.

## TECHNICKÉ VÝKRESY



Návrhář klub  
Deutscher



Ocenění  
Interzum  
Award



Ocenění IF  
Design  
Award